



组合式热回收空气处理机组

Combined heat recovery air treatment unit



山东格瑞德集团

SHANDONG GRAD GROUP

集团地址：山东省德州市天衢工业园格瑞德路6号
销售热线：0534-2730888
全国统一客服热线：400-618-5015
总机：0534-2730800
传真：0534-2730777
邮编：253000
网址：[Http://www.gradgroup.com](http://www.gradgroup.com)
邮箱：grad@gradgroup.com

国际贸易工程公司
电话：0534-2730845 2730827
传真：0534-2730191
邮箱：international@gradgroup.com

Add:No.6 Grad Road Tianqu Industrial Park Dezhou Shandong China
Tel:0086-534-2730888
National Service Hotline:400-618-5015
T.E.:0086-534-2730800
Fax:0086-534-2730777
P.C.:253000
Web:<http://en.gradgroup.com>
E-mail:grad@gradgroup.com

International Trade
Tel:0086-534-2730845 2730827
Fax:0086-534-2730191
Email:international@gradgroup.com

您身边的中央空调定制专家
GRAD--The Central Air Conditioning
Customization Expert Around You

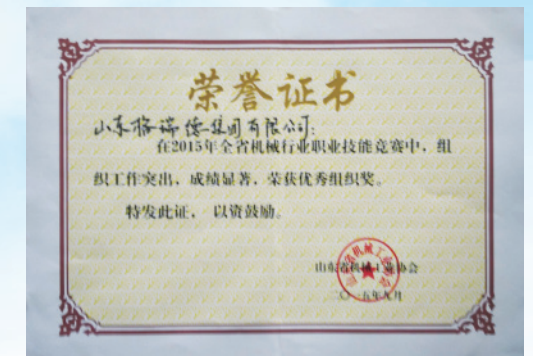
企业简介

山东格瑞德集团有限公司位于德州市，集中央空调、复合材料、太阳能新能源产品的研发、设计、生产、销售、维护于一体，是中国制冷空调工业协会命名的“德州·中央空调城”的支柱企业，全国中央空调系统、复合材料的主导企业之一。

格瑞德集团致力于打造“您身边的中央空调定制专家”并提供综合能源解决方案，格瑞德集团拥有国家机电设备安装壹级资质，空气净化工程贰级资质，具备整体项目承揽能力。多次承担国家、省市级科技攻关项目，累计获专利技术成果380多项。300多位高级工程师量身设计中央空调解决方案。70万平米制造基地生产从主机到末端全系列产品，高效降膜离心式冷水机组国内领先，风机墙空气处理机组填补国内空白，被列入国家火炬计划，集团研发的长纤维增强复合材料项目获国家火炬计划立项。2015年被批准设立博士后科研工作站，开展博士后研究工作。格瑞德中央空调性能检测中心作为国家级检测中心，已通过CNAS认证，确保产品品质。格瑞德集团参建的项目获得中国建筑工程鲁班奖、国家优质工程奖。格瑞德集团在北京、天津、沈阳、西安、武汉、南京等城市建有40多个办事处，销售、设计、安装、售后网络覆盖全国，产品出口100多个国家。

目前，格瑞德集团下设销售工程公司、主机公司、空调公司、人防公司、缠绕公司、复材制品公司、风电公司、冷却塔公司、防化公司、国际贸易工程公司、新能源公司、军工公司、环保工程公司、安装公司、空调配件公司十五个分公司，已全面通过ISO9001国际质量管理体系、ISO14001国际环境管理体系认证和OHSAS18001职业健康安全管理体系认证

荣誉资质



您身边的中央空调定制专家

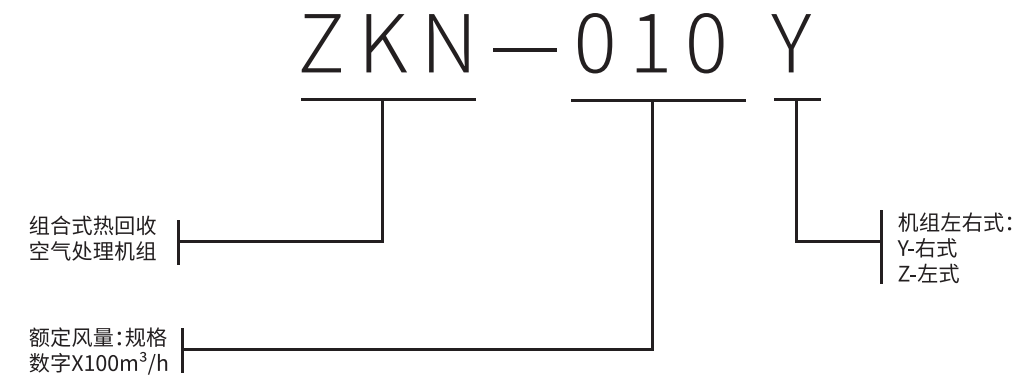
GRAD-The central Air Conditioning Customization Expert Around You

CONTENTS 目录

产品简介.....	01
功能段示意图.....	01
产品特点.....	02
快速选型表.....	04
转轮组合形式.....	05
板翅/板式组合形式.....	13
热管组合形式.....	18
盘管性能参数表.....	20
机组功能段介绍.....	24
空气处理机组控制系统.....	28
空气处理机组安装、运行和维护.....	29

产品简介

1.组合式热回收空气处理机组命名规则



如图:某20000m³/h风量组合式热回收空气处理机组,右式。型号标注为ZKR-200Y

2.功能段示意图

示意图	功能段名称	示意图	功能段名称
	初效过滤器		热管热回收段
	初中效过滤器		表冷段
	PM2.5过滤器		湿膜加湿段
	转轮热回收段		风机段
	板翅/板式热回收段		均分段
	板翅/板式热回收段		

3.产品特点

组合式热回收空气处理机组设计严格执行, GB/T 14294-2008国家标准, 历经数次研发升级, 不但在热回收技术上有着卓尔不群的优势, 在其他设计方面也不断赶超并逐步比肩行业顶尖。

产品特点	详细描述
精细的机组箱体截面设计	共设计标准机组箱体截面达61种之多, 匹配的风量梯度相应细化, 同时为适应不同使用条件下的送排风风量比, 特配合标准机组箱体截面额外设计与之相对应的变形截面若干, 在保证机组性能的同时, 很好的限制了机组尺寸, 节约了机房空间和机组成本
标准的模数化设计	采用标准的模数化设计, 一模=1mm, 模数化设计使机组尽可能的紧凑, 同时不但规范了产品, 也便捷了设计与制造
掌握热回收核心技术	机组可选多种热回收形式。转轮热回收结构紧凑, 风量适用范围广; 板翅/板式热回收效率适宜, 成本投入较低; 热管热回收维护保养简单, 使用条件较广; 总有一款热回收形式满足您的节能要求
新型铝合金框架和尼龙断冷桥	选用高强度双层复合铝合金框架, 机械强度达到D一级, 隔热条断冷桥结构, 全新设计的密封结构使漏风率<1%, 达净化空调标准
双层面板	标准三明治面板结构分, 30m和50mm两种规格, 外板为彩色钢板, “信号白”色, 与铝合金框架更搭配, 内板为镀锌钢板, 特殊使用条件可选不锈钢内板; 内夹聚氨酯泡沫保温材质, 保温性能极佳, 面板与框架结合更紧密, 机组内表面平整光滑无卫生死角

产品特点	详细描述
丰富的选配部件	检修门可选配观察窗和防潮检修灯, 以方便检修; 过滤器可选配压差开关或者压差计, 进出风口可选配密封风阀等等
高性能冷热水盘管	自主研发生产的水盘管, 采用优质铜管串铝翅片的结构形式, 通过特殊的胀管技术使其紧密结合, 具有极好的换热性能, 盘管后可配铝合金或湿膜或不锈钢挡水板, 设有冷凝水接水盘, 可保证冷凝水及时排出
多种过滤器组合及专用过滤器	机组提供了多种规格的过滤器及其过滤器组合形式, 满足用户不同的洁净通风需求, 初效过滤器满足一般要求通风系统的需求; 中效过滤可满足一般洁净程度的通风需求; 更有pm2.5专用型过滤器, 绿色空气不再遥远。除此还可提供包括电子净化在内等多种特殊过滤器
优质风机	选用多种优质风机, 包括电机直连双吸离心风机、双吸前倾/后倾离心风机等。风机出风口与法兰软连接。风机与底板之间通过减震部件连接, 有效隔绝震动
更方便的维护检修	机组内采用多种标准规格的零部件, 可更换性强, 机组设必要的检修门并且可以选配观察窗和防潮检修灯, 以便检修。机组面板可从外部进行拆卸, 拆装更为方便

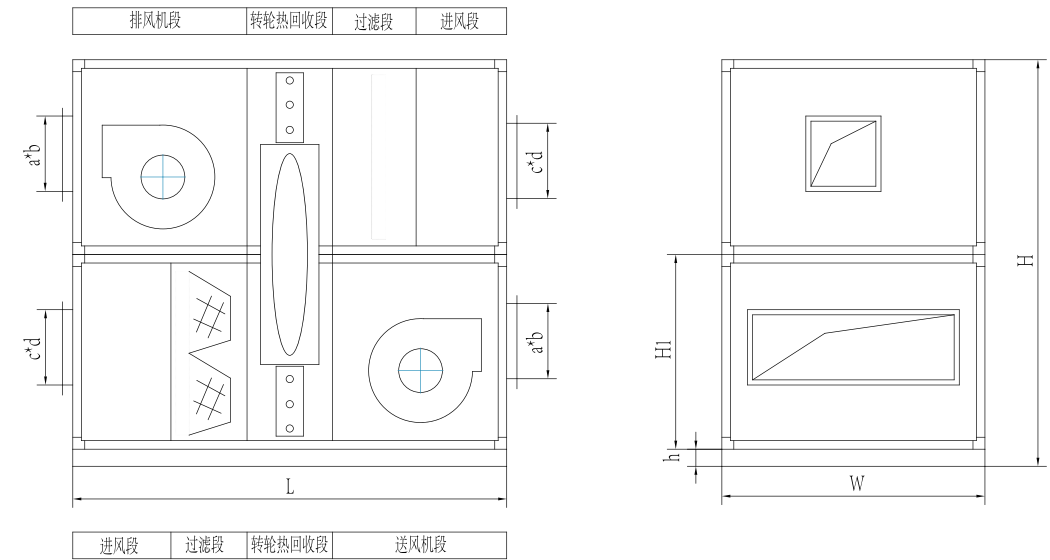
快速选型表

箱体规格	额定风量 (m³/h)	能量回收元件				风机性能	
		左右式转轮	上下式转轮	板式式/板式	热管	最大风机全压 (Pa)	最大风机功率 (Kw)
0507	1890		▲	▲		500	0.75
0508	2250		▲	▲		500	0.75
0609	3263		▲	▲		500	1.1
0610	3713		▲	▲		600	1.8
0710	4455		▲	▲		800	2.2
0811	5115		▲	▲		800	4
0812	5687		▲	▲		800	4
0912	6824		▲	▲		800	4
0913	7510		▲	▲		800	4
1013	8024		▲	▲		800	4
1014	8767		▲	▲		800	4
1115	10973		▲	▲		1200	7.5
1116	11831		▲	▲		1400	11
1117	12688		▲	▲		1400	11
1119	14402		▲	▲		1400	11
1219	16323		▲	▲		1500	15
1419	18080		▲	▲		1500	15
1421	20252		▲	▲		1500	15
1521	22383		▲	▲		1500	18.5
1622	24706		▲	▲		1500	18.5
1625	28478		▲	▲		1500	32
1725	31067		▲	▲		1500	32
1727	33810		▲	▲		1500	32
1927	38037		▲	▲		1500	30
1929	41123		▲	▲		1500	37
2129	45692		▲	▲		1500	37
2131	49121		▲	▲		1500	37
2331	54033		▲	▲		1500	45
2333	57805		▲	▲		1500	45
2535	67175		▲	▲		1500	55
2637	75250		▲	▲		1500	55
2839	85877		▲	▲		1500	55
1108	5187	▲			▲	800	4
1208	5878	▲			▲	800	4
1209	6805	▲			▲	800	4
1309	7253	▲			▲	800	4
1310	8127	▲			▲	800	4
1410	9030	▲			▲	800	4
1411	10173	▲			▲	1200	7.5
1511	10682	▲			▲	1200	7.5
1512	11882	▲			▲	1400	11
1613	13705	▲			▲	1400	11
1713	14951	▲			▲	1400	15
1814	17003	▲			▲	1500	15
1914	18131	▲			▲	1500	15
1915	19674	▲			▲	1500	15
2016	22003	▲			▲	1500	18.5
2116	23575	▲			▲	1500	18.5
2117	25289	▲			▲	1500	18.5
2217	26975	▲			▲	1500	22
2517	30347	▲			▲	1500	22
2717	32876	▲			▲	1500	22
2719	37334	▲			▲	1500	30
2919	40206	▲			▲	1500	37
2921	45006	▲			▲	1500	37
3122	50793	▲			▲	1500	37
3123	53364	▲			▲	1500	45
3324	59665	▲			▲	1500	45
3525	66309	▲			▲	1500	55
3727	76381	▲			▲	1500	55
3928	85354	▲			▲	1500	55

注：“▲”表示可选热回收形式

转轮组合形式一

转轮+初效(中效)过滤+风机

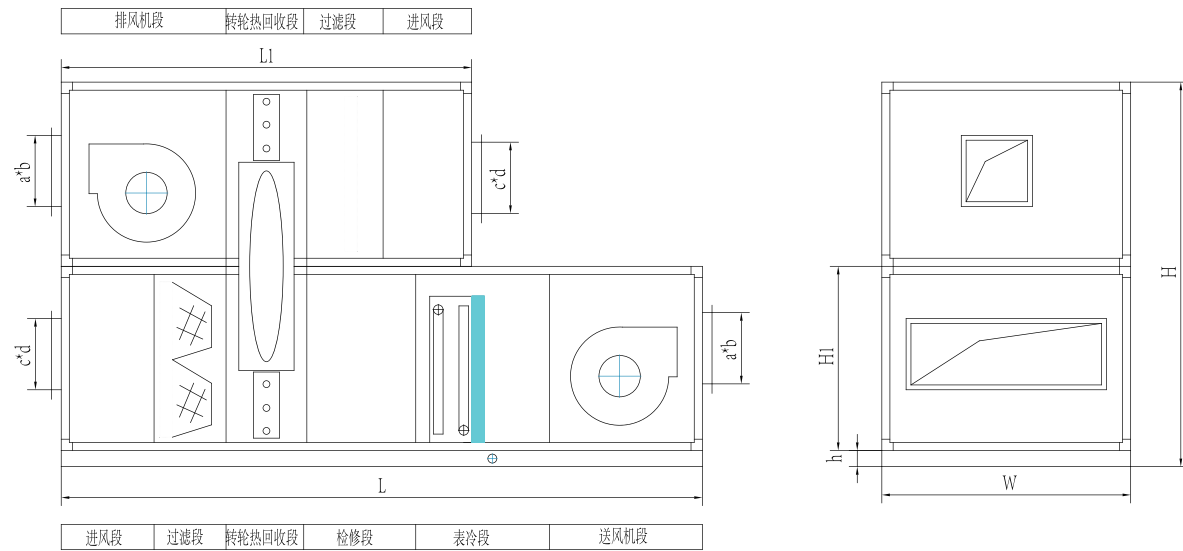


箱体规格	机组尺寸 (mm)				风口尺寸 (mm)		重量 (Kg)	
	L	W	H	H1	a * b	c * d		
30 机组系列	0507	1740	740	1180	540	375*375	575*175	273
	0508	1740	840	1180	540	375*375	675*175	312
	0609	1740	940	1380	640	475*475	775*175	421
	0610	1940	1040	1380	640	475*475	875*175	494
	0710	1940	1040	1580	740	475*475	875*275	568
	0811	2040	1140	1780	840	475*475	975*275	714
	0812	2140	1240	1780	840	475*475	1075*275	790
	0912	2140	1240	1980	940	475*475	1075*375	889
	0913	2340	1340	1980	940	575*575	1175*375	991
	1013	2340	1340	2180	1040	575*575	1175*375	1106
	1014	2340	1440	2180	1040	575*575	1275*375	1191
	1115	2540	1540	2380	1140	575*575	1375*475	1282
	1116	2540	1640	2380	1140	675*675	1475*475	1367
	1117	2540	1740	2380	1140	675*675	1575*475	1452
	1119	2740	1940	2380	1140	775*775	1775*475	1536
	1219	2740	1940	2580	1240	775*775	1775*475	1676
	1419	2740	1940	2980	1440	775*775	1775*575	1955
	1421	2940	2140	2980	1440	775*775	1975*575	2168
	1521	2940	2140	3180	1540	775*775	1975*575	2322
	1622	3140	2240	3380	1640	875*875	2075*675	2647
1625	3340	2540	3380	1640	875*875	2375*675	2854	
1725	3340	2540	3580	1740	975*975	2375*675	3032	
1727	3340	2740	3580	1740	975*975	2575*675	3274	
50 机组系列	1927	3790	2790	3980	1990	1075*1075	2625*775	3982
	1929	3990	2990	4080	1990	1075*1075	2825*775	4575
	2129	3990	2990	4480	2190	1175*1175	2825*875	5056
	2131	4190	3190	4480	2190	1175*1175	3025*875	5634
	2331	4190	3190	4880	2390	1175*1175	3025*975	6170
	2333	4690	3390	4880	2390	1375*1375	3225*975	7285
	2535	4690	3590	5280	2590	1375*1375	3425*1075	8392
	2637	4890	3790	5480	2690	1475*1475	3625*1175	9572
	2839	5290	3990	5880	2890	1575*1575	3825*1175	10591

注: 1.30机组系列当选择50mm面板时: L+50mm; W+50mm; H+100mm
 2.h=100mm
 3.为满足过渡季节使用, 旁通风阀可选

转轮组合形式二

转轮+初效(中效)过滤+表冷(加热)+加湿+风机

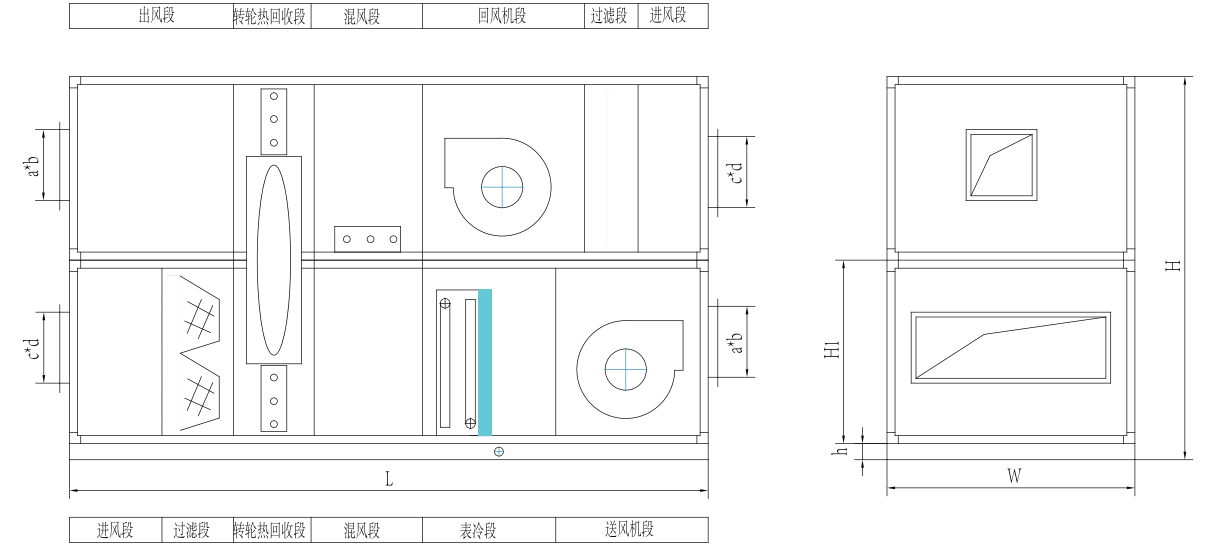


箱体规格	机组尺寸 (mm)					风口尺寸 (mm)		重量 (Kg)
	L	L1	W	H	H1	a * b	c * d	
0507	2940	1540	740	1180	540	375*375	575*175	362
0508	2940	1540	840	1180	540	375*375	675*175	413
0609	2940	1540	940	1380	640	475*475	775*175	559
0610	3140	1640	1040	1380	640	475*475	875*175	637
0710	3140	1640	1040	1580	740	475*475	875*275	744
0811	3340	1740	1140	1780	840	475*475	975*275	912
0812	3440	1740	1240	1780	840	475*475	1075*275	1118
0912	3440	1740	1240	1980	940	475*475	1075*375	1157
0913	3640	1840	1340	1980	940	575*575	1175*375	1286
1013	3640	1840	1340	2180	1040	575*575	1175*375	1428
1014	3640	1840	1440	2180	1040	575*575	1275*375	1537
1115	3840	1940	1540	2380	1140	575*575	1375*475	1725
1116	3840	1940	1640	2380	1140	675*675	1475*475	1840
1117	3840	1940	1740	2380	1140	675*675	1575*475	1955
1119	4040	2040	1940	2380	1140	775*775	1775*475	2166
1219	4040	2040	1940	2580	1240	775*775	1775*475	2362
1419	4040	2040	1940	2980	1440	775*775	1775*575	2697
1421	4240	2440	2140	2980	1440	775*775	1975*575	2813
1521	4240	2440	2140	3180	1540	775*775	1975*575	3013
1622	4440	2540	2240	3380	1640	875*875	2075*675	3263
1625	4640	2640	2540	3380	1640	875*875	2375*675	3450
1725	4640	2640	2540	3580	1740	975*975	2375*675	3665
1727	4640	2640	2740	3580	1740	975*975	2575*675	3958
1927	3790	2890	2790	3980	1990	1075*1075	2625*775	4707
1929	3990	2990	2990	4080	1990	1075*1075	2825*775	5368
2129	3990	2990	2990	4480	2190	1175*1175	2825*875	5733
2131	4190	3090	3190	4480	2190	1175*1175	3025*875	6105
2331	4190	3090	3190	4880	2390	1175*1175	3025*975	6686
2333	4690	3390	3390	4880	2390	1375*1375	3225*975	7806
2535	4690	3390	3590	5280	2590	1375*1375	3425*1075	8944
2637	4890	3490	3790	5480	2690	1475*1475	3625*1175	10093
2839	5290	3690	3990	5880	2890	1575*1575	3825*1175	11205

注:1.30机组系列当选择50mm面板时:L+50mm;W+50mm;H+100mm
2.L为加湿器为湿膜加湿时的长度,其他加湿形式请参考加湿段介绍部分,L要根据加湿形式重新计算
3.h=100mm
4.为满足过渡季节使用,旁通风阀可选

转轮组合形式三

转轮+初效(中效)过滤+混风+表冷(加热)+加湿+风机

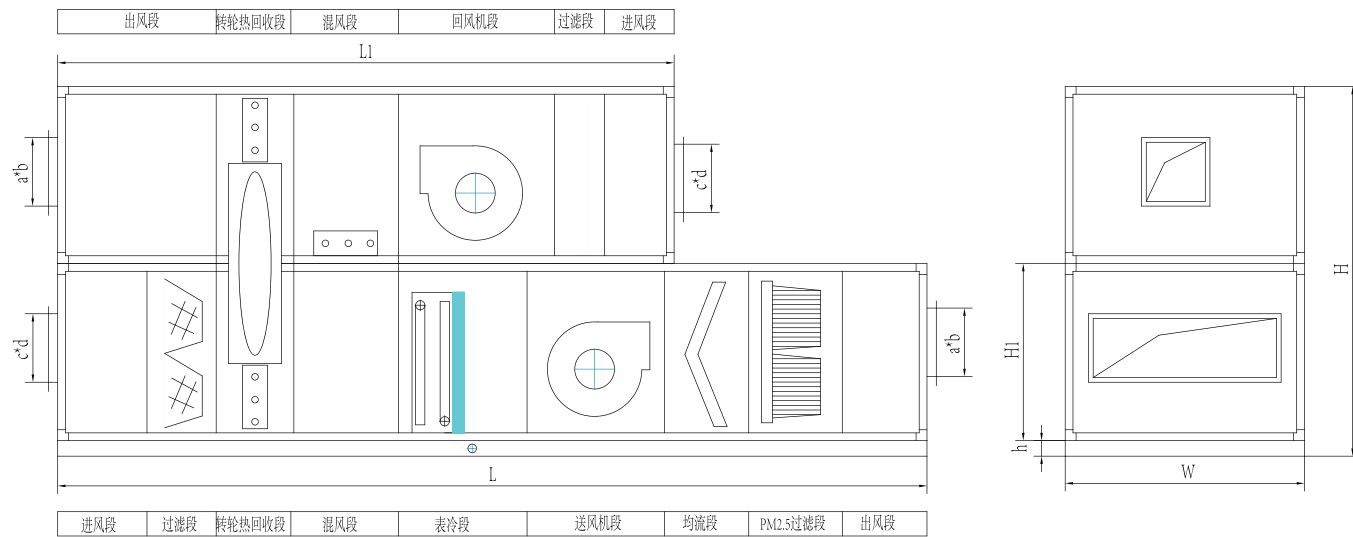


箱体规格	机组尺寸 (mm)				风口尺寸 (mm)		重量 (Kg)
	L	W	H	H1	a * b	c * d	
0507	2840	740	1180	540	375*375	575*175	419
0508	2840	840	1180	540	375*375	675*175	478
0609	2840	940	1380	640	475*475	775*175	647
0610	2940	1040	1380	640	475*475	875*175	716
0710	2940	1040	1580	740	475*475	875*275	836
0811	3140	1140	1780	840	475*475	975*275	1016
0812	3140	1240	1780	840	475*475	1075*275	1221
0912	3140	1240	1980	940	475*475	1075*375	1264
0913	3240	1340	1980	940	575*575	1175*375	1372
1013	3240	1340	2180	1040	575*575	1175*375	1524
1014	3240	1440	2180	1040	575*575	1275*375	1640
1115	3340	1540	2380	1140	575*575	1375*475	1802
1116	3340	1640	2380	1140	675*675	1475*475	1922
1117	3340	1740	2380	1140	675*675	1575*475	2042
1119	3440	1940	2380	1140	775*775	1775*475	2218
1219	3440	1940	2580	1240	775*775	1775*475	2419
1419	3440	1940	2980	1440	775*775	1775*575	2762
1421	3840	2140	2980	1440	775*775	1975*575	2946
1521	3840	2140	3180	1540	775*775	1975*575	3156
1622	3940	2240	3380	1640	875*875	2075*675	3360
1625	4040	2540	3380	1640	875*875	2375*675	3496
1725	4040	2540	3580	1740	975*975	2375*675	3714
1727	4040	2740	3580	1740	975*975	2575*675	4011
1927	4290	2790	3980	1990	1075*1075	2625*775	4635
1929	4390	2990	4080	1990	1075*1075	2825*775	5217
2129	4390	2990	4480	2190	1175*1175	2825*875	5572
2131	4490	3190	4480	2190	1175*1175	3025*875	5861
2331	4490	3190	4880	2390	1175*1175	3025*975	6419
2333	4790	3390	4880	2390	1375*1375	3225*975	7331
2535	4790	3590	5280	2590	1375*1375	3425*1075	8400
2637	4890	3790	5480	2690	1475*1475	3625*1175	9384
2839	5090	3990	5880	2890	1575*1575	3825*1175	10225

注:1.30机组系列当选择50mm面板时:L+50mm;W+50mm;H+100mm
2.L为加湿器为湿膜加湿时的长度,其他加湿形式请参考加湿段介绍部分,L要根据加湿形式重新计算
3.h=100mm
4.为满足过渡季节使用,旁通风阀可选

转轮组合形式四

转轮+初效(中效)过滤+混风+表冷(加热)+加湿+风机+PM2.5过滤器+出风段

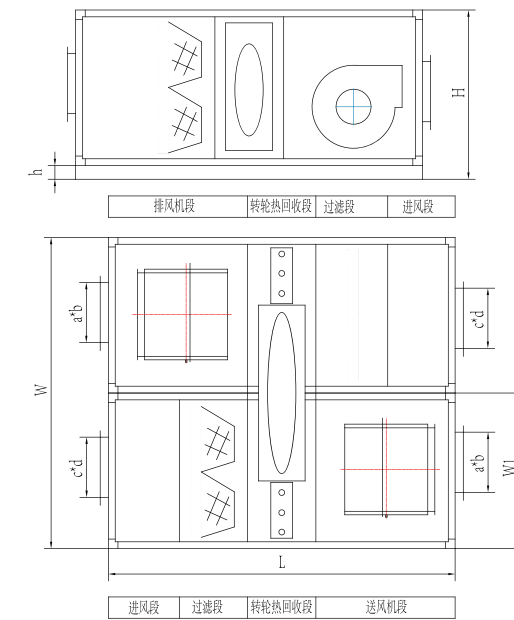


箱体规格	机组尺寸 (mm)					风口尺寸 (mm)		重量 (Kg)	
	L	L1	W	H	H1	a * b	c * d		
30机组系列	0507	4840	3040	740	1180	540	375*375	575*175	538
	0508	4340	2540	840	1180	540	375*375	675*175	613
	0609	4340	2540	940	1380	640	475*475	775*175	830
	0610	4440	2640	1040	1380	640	475*475	875*175	911
	0710	4440	2640	1040	1580	740	475*475	875*275	1064
	0811	4640	2740	1140	1780	840	475*475	975*275	1279
	0812	4640	2740	1240	1780	840	475*475	1075*275	1537
	0912	4640	2740	1240	1980	940	475*475	1075*375	1590
	0913	4740	2840	1340	1980	940	575*575	1175*375	1715
	1013	4740	2840	1340	2180	1040	575*575	1175*375	1904
	1014	4740	2840	1440	2180	1040	575*575	1275*375	2050
	1115	4840	2940	1540	2380	1140	575*575	1375*475	2238
	1116	4840	2940	1640	2380	1140	675*675	1475*475	2387
	1117	4840	2940	1740	2380	1140	675*675	1575*475	2536
	1119	4940	3040	1940	2380	1140	775*775	1775*475	2738
	1219	4940	3040	1940	2580	1240	775*775	1775*475	2986
	1419	4940	3040	1940	2980	1440	775*775	1775*575	3410
	1421	5340	3440	2140	2980	1440	775*775	1975*575	3560
1521	5340	3440	2140	3180	1540	775*775	1975*575	3813	
1622	5440	3540	2240	3380	1640	875*875	2075*675	4041	
1625	5540	3640	2540	3380	1640	875*875	2375*675	4186	
1725	5540	3640	2540	3580	1740	975*975	2375*675	4447	
1727	5540	3640	2740	3580	1740	975*975	2575*675	4803	
50机组系列	1927	5790	3890	2790	3980	1990	1075*1075	2625*775	5504
	1929	5890	3990	2990	4080	1990	1075*1075	2825*775	6172
	2129	5890	3990	2990	4480	2190	1175*1175	2825*875	6591
	2131	5990	4090	3190	4480	2190	1175*1175	3025*875	6908
	2331	5990	4090	3190	4880	2390	1175*1175	3025*975	7565
	2333	6290	4390	3390	4880	2390	1375*1375	3225*975	8553
	2535	6290	4390	3590	5280	2590	1375*1375	3425*1075	9800
	2637	6390	4490	3790	5480	2690	1475*1475	3625*1175	10914
	2839	6590	4690	3990	5880	2890	1575*1575	3825*1175	11822

注: 1.30机组系列当选择50mm面板时:L+50mm;W+50mm;H+100mm
 2.L为加湿器为湿膜加湿时的长度,其他加湿形式请参考加湿段介绍部分,L要根据加湿形式重新计算
 3.h=100mm
 4.为满足过渡季节使用,旁通风阀可选

转轮组合形式五

转轮+初效(中效)过滤+风机

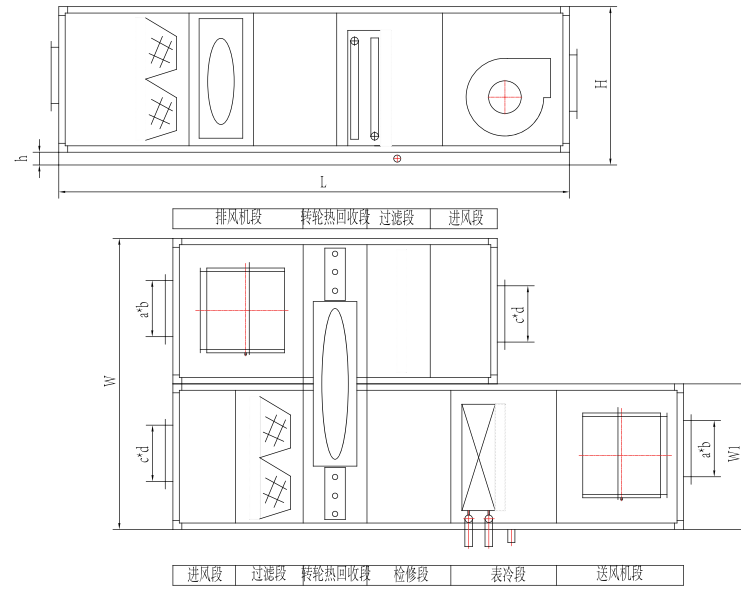


箱体规格	机组尺寸 (mm)				风口尺寸 (mm)		重量 (Kg)	
	L	H	W	W1	a * b	c * d		
30机组系列	1108	2140	1240	1680	840	475*475	375*775	752
	1208	2140	1340	1680	840	475*475	375*875	811
	1209	2140	1340	1880	940	475*475	475*775	912
	1309	2340	1440	1880	940	575*575	475*875	1015
	1310	2340	1440	2080	1040	575*575	575*775	1133
	1410	2340	1540	2080	1040	575*575	575*875	1220
	1411	2540	1540	2280	1140	575*575	675*875	1274
	1511	2540	1640	2280	1140	575*575	675*875	1311
	1512	2540	1640	2480	1240	675*675	775*875	1431
	1613	2540	1740	2680	1340	675*675	875*875	1527
	1713	2740	1840	2680	1340	775*775	875*975	1623
	1814	2740	1940	2880	1440	775*775	975*975	1851
	1913	2740	2040	2880	1440	775*775	975*975	1996
	1915	2940	2040	3080	1540	775*775	1075*975	2271
	2016	2940	2140	3280	1640	775*775	1175*1075	2550
	2116	3140	2240	3280	1640	875*875	1175*1075	3195
	2117	3140	2240	3480	1740	875*875	1275*1075	3395
	2217	3140	2340	3480	1740	875*875	1275*1175	3557
	2517	3340	2640	3480	1740	975*975	1275*1275	3387
	2717	3340	2840	3480	1740	975*975	1275*1375	3658
50机组系列	2719	3990	2890	3980	1990	1075*1075	1525*1375	4519
	2919	3940	3090	3980	1990	1075*1075	1525*1475	4969
	2921	4140	3090	4380	2190	1175*1175	1725*1475	5708
	3122	4190	3290	4580	2290	1175*1175	1825*1575	6474
	3123	4190	3290	4780	2390	1175*1175	1925*1575	6764
	3324	4690	3490	4980	2490	1375*1375	2025*1675	8267
	3525	4690	3690	5180	2590	1375*1375	2125*1675	9126
	3727	5090	3890	5580	2790	1475*1475	2325*1775	11132
	3928	5690	4090	5780	2890	1575*1575	2425*1975	12125

注: 1.30机组系列当选择50mm面板时:L+50mm;W+50mm;H+100mm
 2.L为加湿器为湿膜加湿时的长度,其他加湿形式请参考加湿段介绍部分,L要根据加湿形式重新计算
 3.h=100mm
 4.为满足过渡季节使用,旁通风阀可选

转轮组合形式六

转轮+初效(中效)过滤+表冷(加热)+加湿+风机

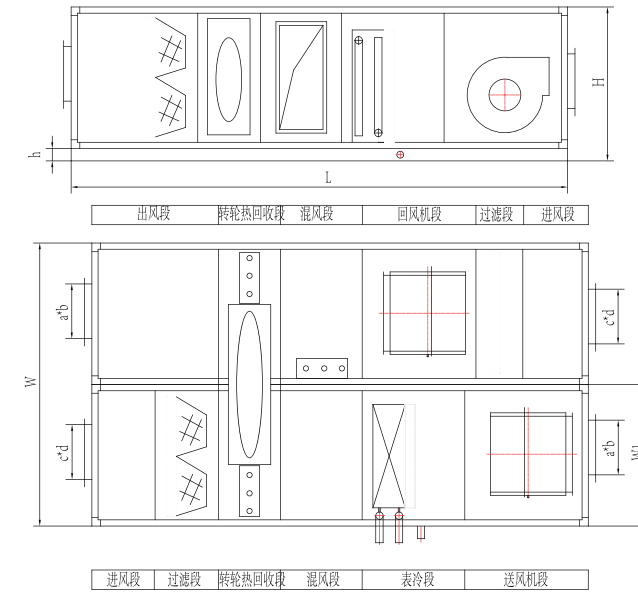


箱体规格	机组尺寸 (mm)				风口尺寸 (mm)		重量 (Kg)	
	L	H	W	W1	a * b	c * d		
300 机组系列	1108	3440	1240	1680	840	475*475	375*775	979
	1208	3440	1340	1680	840	475*475	375*875	1055
	1209	3440	1340	1880	940	475*475	475*775	1187
	1309	3640	1440	1880	940	575*575	475*875	1300
	1310	3640	1440	2080	1040	575*575	575*775	1450
	1410	3640	1540	2080	1040	575*575	575*875	1562
	1411	3840	1540	2280	1140	575*575	675*875	1595
	1511	3840	1640	2280	1140	575*575	675*875	1655
	1512	3840	1640	2480	1240	675*675	775*875	1806
	1613	3840	1740	2680	1340	675*675	875*875	1927
	1713	4040	1840	2680	1340	775*775	875*975	2048
	1814	4040	1940	2880	1440	775*775	975*975	2336
	1913	4040	2040	2880	1440	775*775	975*975	2487
	1915	4240	2040	3080	1540	775*775	1075*975	2797
	2016	4240	2140	3280	1640	775*775	1175*1075	3141
	2116	4440	2240	3280	1640	875*875	1175*1075	3447
	2117	4440	2240	3480	1740	875*875	1275*1075	3663
	2217	4440	2340	3480	1740	875*875	1275*1175	3838
2517	4640	2640	3480	1740	975*975	1275*1275	3692	
2717	4640	2840	3480	1740	975*975	1275*1375	3986	
500 机组系列	2719	5290	2890	3980	1990	1075*1075	1525*1375	4877
	2919	2040	3090	3980	1990	1075*1075	1525*1475	5362
	2921	5440	3090	4380	2190	1175*1175	1725*1475	6143
	3122	5490	3290	4580	2290	1175*1175	1825*1575	6961
	3123	5490	3290	4780	2390	1175*1175	1925*1575	7272
	3324	5990	3490	4980	2490	1375*1375	2025*1675	8831
	3525	5990	3690	5180	2590	1375*1375	2125*1675	9750
	3727	6390	3890	5580	2790	1475*1475	2325*1775	11844
	3928	6990	4090	5780	2890	1575*1575	2425*1975	12832

注:1.300机组系列当选择50mm面板时:L+50mm;W+50mm;H+100mm
 2.L为加湿器为湿膜加湿时的长度,其他加湿形式请参考加湿段介绍部分,L要根据加湿形式重新计算
 3.h=100mm
 4.为满足过渡季节使用,旁通风阀可选

转轮组合形式七

转轮+初效(中效)过滤+混风+表冷(加热)+加湿+风机

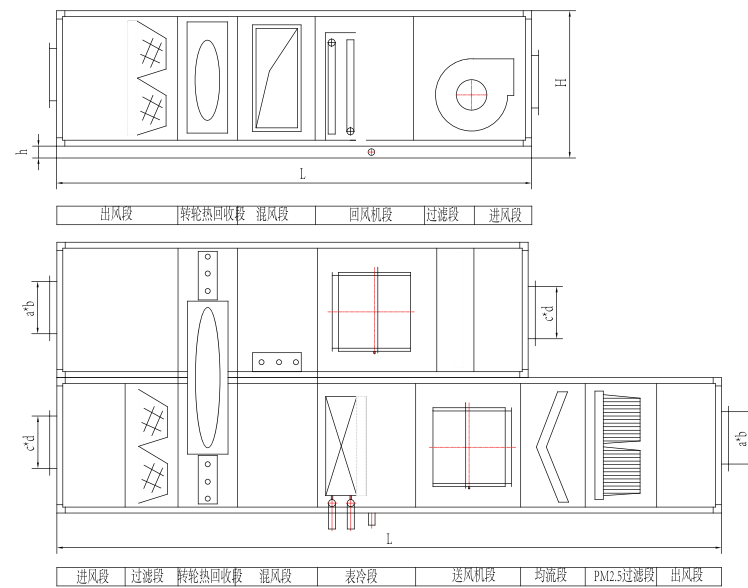


箱体规格	机组尺寸 (mm)				风口尺寸 (mm)		重量 (Kg)	
	L	H	W	W1	a * b	c * d		
300 机组系列	1108	4640	1240	1680	840	475*475	375*775	1394
	1208	4640	1340	1680	840	475*475	375*875	1503
	1209	4640	1340	1880	940	475*475	475*775	1691
	1309	4740	1440	1880	940	575*575	475*875	1798
	1310	4740	1440	2080	1040	575*575	575*775	2006
	1410	4740	1540	2080	1040	575*575	575*875	2160
	1411	4840	1540	2280	1140	575*575	675*875	2129
	1511	4840	1640	2280	1140	575*575	675*875	2227
	1512	4840	1640	2480	1240	675*675	775*875	2430
	1613	4840	1740	2680	1340	675*675	875*875	2592
	1713	4940	1840	2680	1340	775*775	875*975	2754
	1814	4940	1940	2880	1440	775*775	975*975	3141
	1913	4940	2040	2880	1440	775*775	975*975	3264
	1915	5040	2040	3080	1540	775*775	1075*975	3585
	2016	5340	2140	3280	1640	775*775	1175*1075	4026
	2116	5440	2240	3280	1640	875*875	1175*1075	4324
	2117	5440	2240	3480	1740	875*875	1275*1075	4595
	2217	5440	2340	3480	1740	875*875	1275*1175	4814
2517	5540	2640	3480	1740	975*975	1275*1275	4655	
2717	5540	2840	3480	1740	975*975	1275*1375	5026	
500 机组系列	2719	5890	2890	3980	1990	1075*1075	1525*1375	5830
	2919	5890	3090	3980	1990	1075*1075	1525*1475	6411
	2921	5990	3090	4380	2190	1175*1175	1725*1475	7230
	3122	5990	3290	4580	2290	1175*1175	1825*1575	8178
	3123	5990	3290	4780	2390	1175*1175	1925*1575	8544
	3324	6290	3490	4980	2490	1375*1375	2025*1675	10056
	3525	6290	3690	5180	2590	1375*1375	2125*1675	11101
	3727	6490	3890	5580	2790	1475*1475	2325*1775	13149
	3928	6790	4090	5780	2890	1575*1575	2425*1975	13776

注:1.300机组系列当选择50mm面板时:L+50mm;W+50mm;H+100mm
 2.L为加湿器为湿膜加湿时的长度,其他加湿形式请参考加湿段介绍部分,L要根据加湿形式重新计算
 3.h=100mm
 4.为满足过渡季节使用,旁通风阀可选

转轮组合形式八

转轮+初效(中效)过滤+混风+表冷(加热)+加湿+风机+PM2.5过滤+出风段

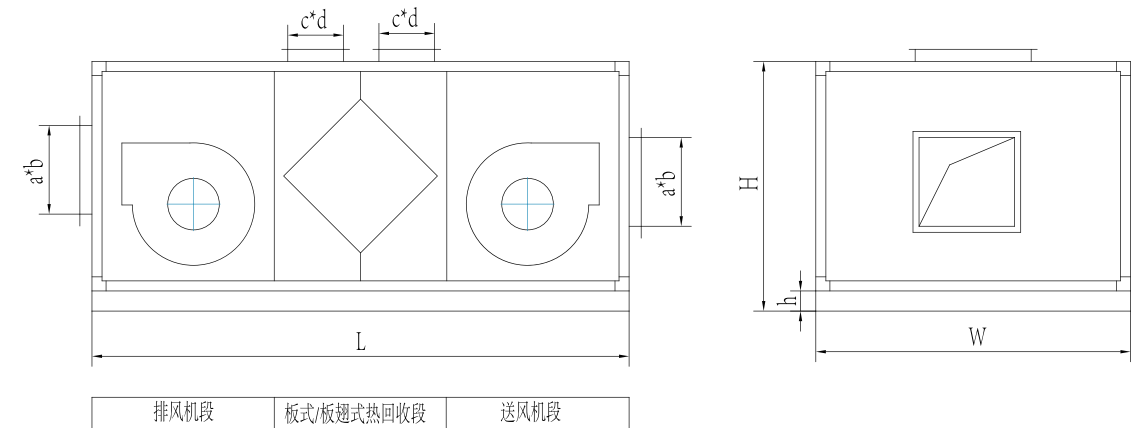


箱体规格	机组尺寸 (mm)					风口尺寸 (mm)		重量 (Kg)	
	L	L1	H	W	W1	a * b	c * d		
30 机组系列	1108	5140	3240	1240	1680	840	475*475	375*775	1394
	1208	5140	3240	1340	1680	840	475*475	375*875	1503
	1209	5140	3240	1340	1880	940	475*475	475*775	1691
	1309	5240	3340	1440	1880	940	575*575	475*875	1798
	1310	5240	3340	1440	2080	1040	575*575	575*775	2006
	1410	5240	3340	1540	2080	1040	575*575	575*875	2160
	1411	5340	3440	1540	2280	1140	575*575	675*875	2129
	1511	5340	3440	1640	2280	1140	575*575	675*875	2227
	1512	5340	3440	1640	2480	1240	675*675	775*875	2430
	1613	5340	3440	1740	2680	1340	675*675	875*875	2592
	1713	5440	3540	1840	2680	1340	775*775	875*975	2754
	1814	5440	3540	1940	2880	1440	775*775	975*975	3141
	1913	5440	3540	2040	2880	1440	775*775	975*975	3264
	1915	5540	3640	2040	3080	1540	775*775	1075*975	3585
	2016	5840	3940	2140	3280	1640	775*775	1175*1075	4026
	2116	5940	4040	2240	3280	1640	875*875	1175*1075	4324
	2117	5940	4040	2240	3480	1740	875*875	1275*1075	4595
2217	5940	4040	2340	3480	1740	875*875	1275*1175	4814	
2517	6040	4140	2640	3480	1740	975*975	1275*1275	4655	
2717	6040	4140	2840	3480	1740	975*975	1275*1375	5026	
2719	6390	4490	2890	3980	1990	1075*1075	1525*1375	5830	
2919	6390	4490	3090	3980	1990	1075*1075	1525*1475	6411	
2921	6490	4590	3090	4380	2190	1175*1175	1725*1475	7230	
3122	6490	4590	3290	4580	2290	1175*1175	1825*1575	8178	
3123	6490	4590	3290	4780	2390	1175*1175	1925*1575	8544	
3324	6790	4890	3490	4980	2490	1375*1375	2025*1675	10056	
3525	6790	4890	3690	5180	2590	1375*1375	2125*1675	11101	
3727	6990	5090	3890	5580	2790	1475*1475	2325*1775	13149	
3928	7290	5390	4090	5780	2890	1575*1575	2425*1975	13776	

注: 1.30机组系列当选择50mm面板时:L+50mm;W+50mm;H+100mm
 2.L为加湿器为湿膜加湿时的长度,其他加湿形式请参考加湿段介绍部分,L要根据加湿形式重新计算
 3.h=100mm
 4.为满足过渡季节使用,旁通风阀可选

板翅板式组合形式一

板翅/板式+初效过滤+风机

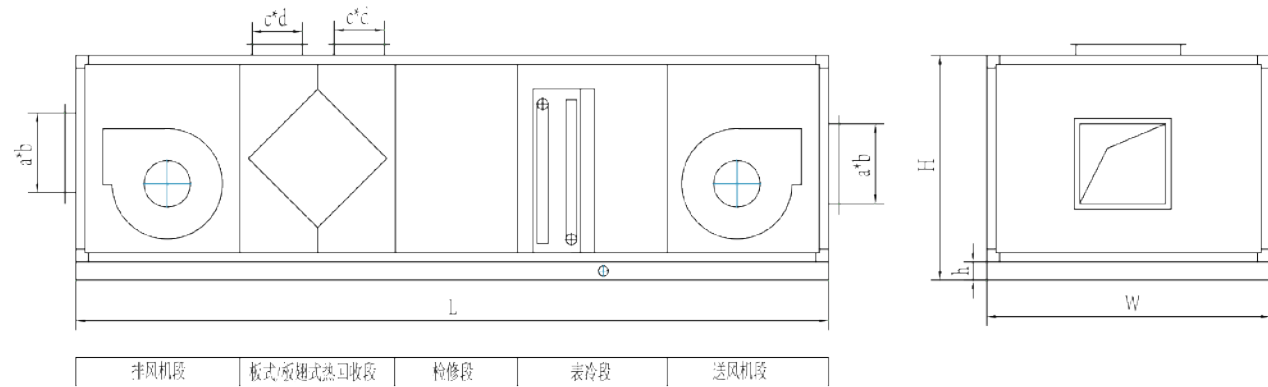


箱体规格	机组尺寸 (mm)			风口尺寸 (mm)		重量 (Kg)	
	L	W	H1	a * b	c * d		
30 机组系列	0507	1940	740	540	375*375	575*175	178
	0508	1940	840	540	375*375	675*175	203
	0609	2040	940	640	475*475	775*175	289
	0610	2240	1040	640	475*475	875*175	341
	0710	2240	1040	740	475*475	875*275	391
	0811	2640	1140	840	475*475	975*275	549
	0812	2640	1240	840	475*475	1075*275	592
	0912	2640	1240	940	475*475	1075*375	666
	0913	2840	1340	940	575*575	1175*375	741
	1013	2940	1340	1040	575*575	1175*375	856
	1014	2940	1440	1040	575*575	1275*375	922
	1115	3340	1540	1140	575*575	1375*475	1052
	1116	3340	1640	1140	675*675	1475*475	1122
	1117	3340	1740	1140	675*675	1575*475	1191
	1119	3540	1940	1140	775*775	1775*475	1252
	1219	3640	1940	1240	775*775	1775*475	1404
	1419	3640	1940	1440	775*775	1775*575	1638

注: 1.30机组系列当选择50mm面板时:L+50mm;W+50mm;H+50mm
 2.h=100mm

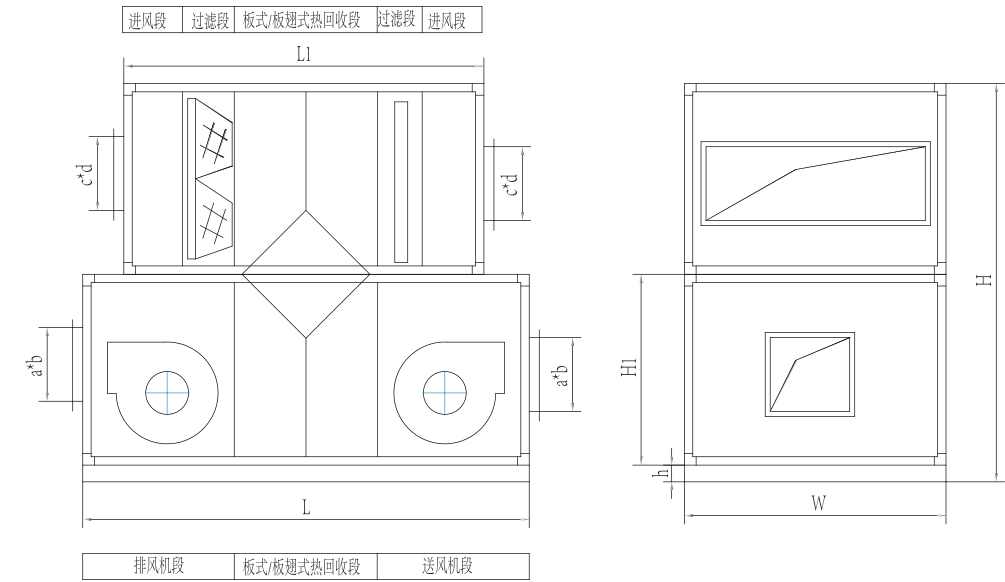
板翅板式组合形式二

板翅/板式+初效过滤+表冷(加热)+加湿+风机



板翅板式组合形式三

板翅/板式+初效(中效)过滤+风机



箱体规格	机组尺寸 (mm)			风口尺寸 (mm)		重量 (Kg)
	L	W	H1	a * b	c * d	
0507	2540	740	540	375*375	575*150	226
0508	2540	840	540	375*375	675*150	258
0609	2640	940	640	475*475	775*175	363
0610	2840	1040	640	475*475	875*175	417
0710	2840	1040	740	475*475	875*175	487
0811	3340	1140	840	475*475	975*300	660
0812	3340	1240	840	475*475	1075*300	793
0912	3340	1240	940	475*475	1075*300	821
0913	3540	1340	940	575*575	1175*300	914
1013	3640	1340	1040	575*575	1175*375	1044
1014	3640	1440	1040	575*575	1275*375	1124
1115	4040	1540	1140	575*575	1375*450	1327
1116	4040	1640	1140	675*675	1475*450	1415
1117	4040	1740	1140	675*675	1575*450	1504
1119	4240	1940	1140	775*775	1775*450	1662
1219	4340	1940	1240	775*775	1775*550	1855
1419	4340	1940	1440	775*775	1775*550	2118

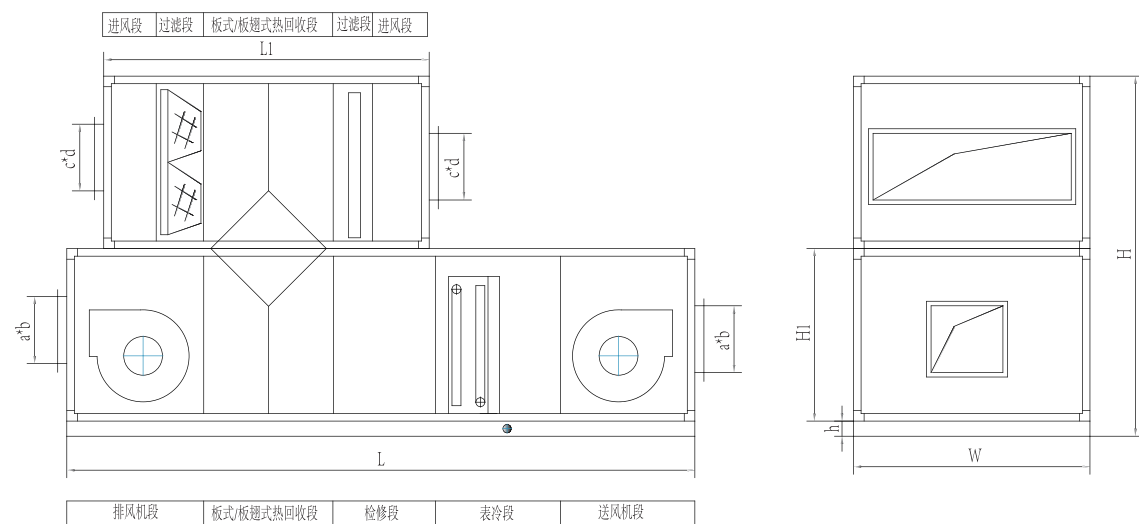
箱体规格	机组尺寸 (mm)				风口尺寸 (mm)		重量 (Kg)
	L	W	H	H1	a * b	c * d	
0507	1840	740	1180	540	375*375	575*175	342
0508	1840	840	1180	540	375*375	675*175	390
0609	1840	940	1380	640	475*475	775*175	527
0610	2040	1040	1380	640	475*475	875*175	600
0710	2140	1040	1580	740	475*475	875*275	726
0811	2440	1140	1780	840	475*475	975*275	957
0812	2440	1240	1780	840	475*475	1075*275	1032
0912	2440	1240	1980	940	475*475	1075*375	1160
0913	2640	1340	1980	940	575*575	1175*375	1258
1013	2840	1340	2180	1040	575*575	1175*375	1531
1014	2840	1440	2180	1040	575*575	1275*375	1649
1115	3140	1540	2380	1140	575*575	1375*475	1795
1116	3340	1640	2380	1140	675*675	1475*475	2062
1117	3340	1740	2380	1140	675*675	1575*475	2189
1119	3540	1940	2380	1140	775*775	1775*475	2249
1219	3540	1940	2580	1240	775*775	1775*475	2453
1419	3540	1940	2980	1440	775*775	1775*575	2862

注:1.30机组系列当选择50mm面板时:L+50mm;W+50mm;H+50mm
 2.L为加湿器为湿膜加湿时的机组长度,其他加湿形式请参考加湿段介绍部分,L要根据加湿形式重新计算
 3.h=100mm

注:1.30机组系列当选择50mm面板时:L+50mm;W+50mm;H+50mm
 2.h=100mm

板翅板式组合形式四

板翅/板式+初效(中效)过滤+表冷(加热)+加湿+风机

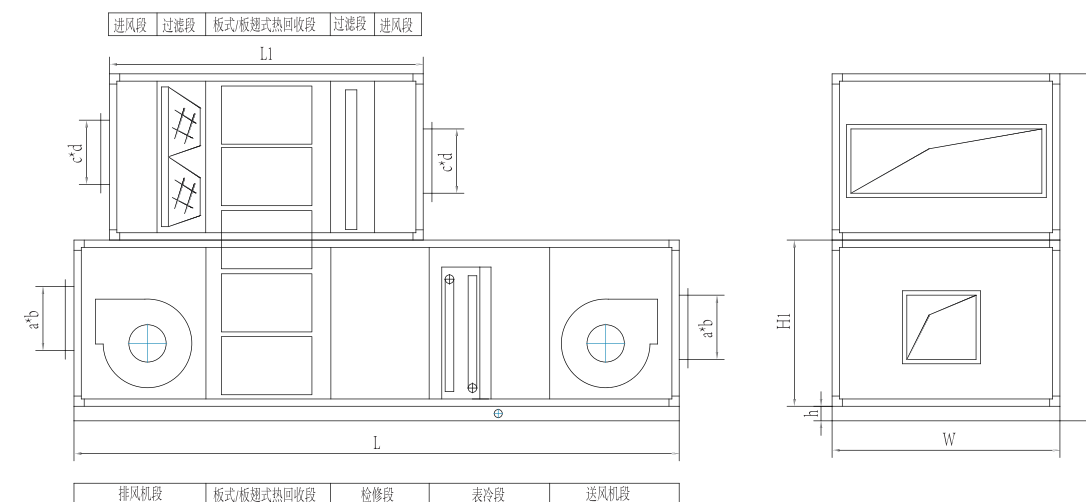


箱体规格	机组尺寸 (mm)					风口尺寸 (mm)		重量 (Kg)	
	L	L1	W	H	H1	a * b	c * d		
30 机组系列	0507	3040	2540	740	1180	540	375*375	575*175	449
	0508	3040	2540	840	1180	540	375*375	675*175	512
	0609	3040	2540	940	1380	640	475*475	775*175	693
	0610	3240	2540	1040	1380	640	475*475	875*175	773
	0710	3340	2640	1040	1580	740	475*475	875*275	940
	0811	3740	2740	1140	1780	840	475*475	975*275	1192
	0812	3740	2740	1240	1780	840	475*475	1075*275	1432
	0912	3740	2740	1240	1980	940	475*475	1075*375	1482
	0913	3940	2740	1340	1980	940	575*575	1175*375	1614
	1013	4140	2940	1340	2180	1040	575*575	1175*375	1919
	1014	4140	2940	1440	2180	1040	575*575	1275*375	2066
	1115	4440	3040	1540	2380	1140	575*575	1375*475	2342
	1116	4640	3240	1640	2380	1140	675*675	1475*475	2651
	1117	4640	3240	1740	2380	1140	675*675	1575*475	2818
	1119	4840	3240	1940	2380	1140	775*775	1775*475	3053
	1219	4840	3240	1940	2580	1240	775*775	1775*475	3329
1419	4840	3240	1940	2980	1440	775*775	1775*575	3801	

注:1.30机组系列当选择50mm面板时:L+50mm;W+50mm;H+50mm
2.L为加湿器为湿膜加湿时的机组长度,其他加湿形式请参考加湿段介绍部分,L要根据加湿形式重新计算
3.h=100mm

板翅板式组合形式五

板翅/板式+初效(中效)过滤+表冷(加热)+加湿+风机

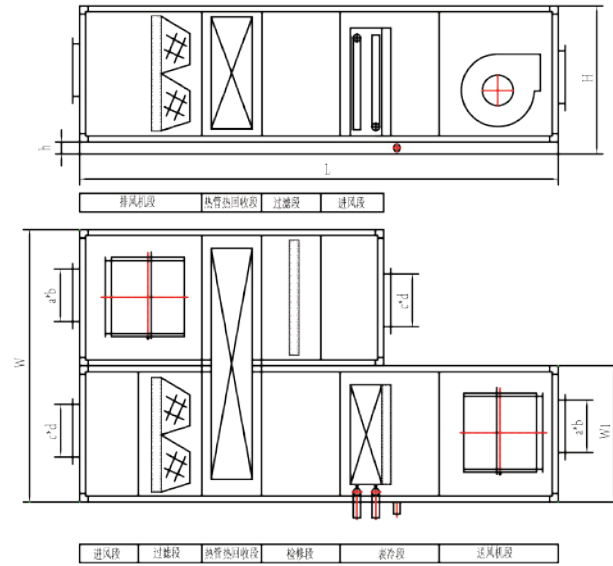


箱体规格	机组尺寸 (mm)					风口尺寸 (mm)		重量 (Kg)	
	L	L1	W	H	H1	a * b	c * d		
30 机组系列	1421	4340	2140	2140	2980	1440	775*775	1975*575	2557
	1521	4340	2140	2140	3180	1540	775*775	1975*575	2753
	1622	4540	2140	2240	3380	1640	875*875	2075*675	2954
	1625	4740	2140	2540	3380	1640	875*875	2375*675	3094
	1725	4940	2340	2540	3580	1740	975*975	2375*675	3502
	1727	4940	2340	2740	3580	1740	975*975	2575*675	3798
50 机组系列	1927	5390	2390	2790	3980	1990	1075*1075	2625*775	4435
	1929	5590	2390	2990	4080	1990	1075*1075	2825*775	5026
	2129	5590	2390	2990	4480	2190	1175*1175	2825*875	5381
	2131	5790	2390	3190	4480	2190	1175*1175	3025*875	5679
	2331	5790	2390	3190	4880	2390	1175*1175	3025*975	6239
	2333	6390	2590	3390	4880	2390	1375*1375	3225*975	7348
	2535	6390	2590	3590	5280	2590	1375*1375	3425*1075	8449
	2637	6590	2590	3790	5480	2690	1475*1475	3625*1175	9468
2839	6990	2590	3990	5880	2890	1575*1575	3825*1175	10547	

注:1.30机组系列当选择50mm面板时:L+50mm;W+50mm;H+50mm
2.L为加湿器为湿膜加湿时的机组长度,其他加湿形式请参考加湿段介绍部分,L要根据加湿形式重新计算
3.h=100mm

热管组合形式一

热管+初效(中效)过滤+表冷(加热)+加湿+风机

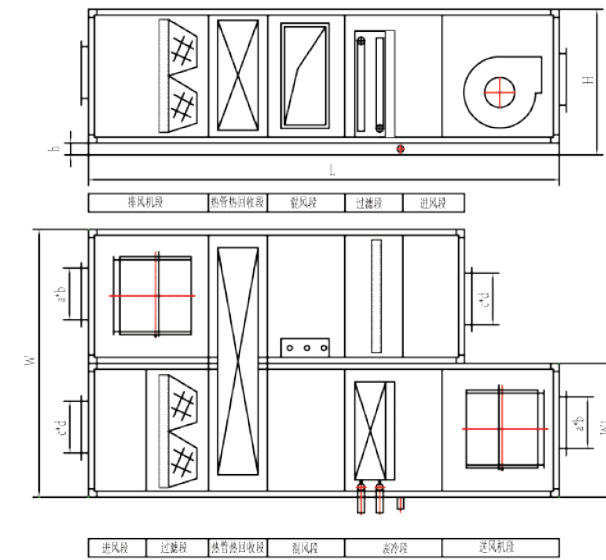


箱体规格	机组尺寸(mm)				风口尺寸(mm)		重量(Kg)	
	L	H	W	W1	a * b	c * d		
30 机组系列	1108	3540	1240	1680	840	475*475	375*775	1029
	1208	3540	1340	1680	840	475*475	375*875	1109
	1209	3540	1340	1880	940	475*475	475*775	1248
	1309	3740	1440	1880	940	575*575	475*875	1365
	1310	3740	1440	2080	1040	575*575	575*775	1552
	1410	3740	1540	2080	1040	575*575	575*875	1672
	1411	3940	1540	2280	1140	575*575	675*875	1706
	1511	3940	1640	2280	1140	575*575	675*875	1804
	1512	3940	1640	2480	1240	675*675	775*875	2005
	1613	3940	1740	2680	1340	675*675	875*875	2140
	1713	4140	1840	2680	1340	775*775	875*975	2271
	1814	4140	1940	2880	1440	775*775	975*975	2591
	1913	4140	2040	2880	1440	775*775	975*975	2758
	1915	4340	2040	3080	1540	775*775	1075*975	3099
	2016	4340	2140	3280	1640	775*775	1175*1075	3477
	2116	4540	2240	3280	1640	875*875	1175*1075	3812
	2117	4540	2240	3480	1740	875*875	1275*1075	4013
	2217	4540	2340	3480	1740	875*875	1275*1175	4205
	2517	4740	2640	3480	1740	975*975	1275*1275	4042
	2717	4740	2840	3480	1740	975*975	1275*1375	4364
50 机组系列	2719	5390	2890	3980	1990	1075*1075	1525*1375	5327
	2919	5390	3090	3980	1990	1075*1075	1525*1475	5856
	2921	5590	3090	4380	2190	1175*1175	1725*1475	6705
	3122	5590	3290	4580	2290	1175*1175	1825*1575	7598
	3123	5590	3290	4780	2390	1175*1175	1925*1575	7937
	3324	5990	3490	4980	2490	1375*1375	2025*1675	9450
	3525	5990	3690	5180	2590	1375*1375	2125*1675	10433
	3727	6390	3890	5580	2790	1475*1475	2325*1775	12674
	3928	6990	4090	5780	2890	1575*1575	2425*1975	13731

注: 1.30机组系列当选择50mm面板时:L+50mm;W+50mm;H+100mm
 2.L为加湿器为湿膜加湿时的长度,其他加湿形式请参考加湿段介绍部分,L要根据加湿形式重新计算
 3.h=100mm
 4.为满足过渡季节使用,旁通风阀可选

热管组合形式二

热管+初效(中效)过滤+混风+表冷(加热)+加湿+风机



箱体规格	机组尺寸(mm)				风口尺寸(mm)		重量(Kg)	
	L	H	W	W1	a * b	c * d		
30 机组系列	1108	4140	1240	1680	840	475*475	375*775	1212
	1208	4140	1340	1680	840	475*475	375*875	1306
	1209	4140	1340	1880	940	475*475	475*775	1469
	1309	4340	1440	1880	940	575*575	475*875	1597
	1310	4340	1440	2080	1040	575*575	575*775	1816
	1410	4340	1540	2080	1040	575*575	575*875	1956
	1411	4540	1540	2280	1140	575*575	675*875	1984
	1511	4540	1640	2280	1140	575*575	675*875	2098
	1512	4540	1640	2480	1240	675*675	775*875	2332
	1613	4540	1740	2680	1340	675*675	875*875	2488
	1713	4740	1840	2680	1340	775*775	875*975	2626
	1814	4740	1940	2880	1440	775*775	975*975	2996
	1913	4740	2040	2880	1440	775*775	975*975	3189
	1915	4940	2040	3080	1540	775*775	1075*975	3566
	2016	4940	2140	3280	1640	775*775	1175*1075	3981
	2116	5140	2240	3280	1640	875*875	1175*1075	4346
	2117	5140	2240	3480	1740	875*875	1275*1075	4575
	2217	5140	2340	3480	1740	875*875	1275*1175	4794
	2517	5340	2640	3480	1740	975*975	1275*1275	4589
	2717	5340	2840	3480	1740	975*975	1275*1375	4954
50 机组系列	2719	5990	2890	3980	1990	1075*1075	1525*1375	5975
	2919	5990	3090	3980	1990	1075*1075	1525*1475	6568
	2921	6190	3090	4380	2190	1175*1175	1725*1475	7496
	3122	6190	3290	4580	2290	1175*1175	1825*1575	8494
	3123	6190	3290	4780	2390	1175*1175	1925*1575	8873
	3324	6590	3490	4980	2490	1375*1375	2025*1675	10502
	3525	6190	3690	5180	2590	1375*1375	2125*1675	11595
	3727	6990	3890	5580	2790	1475*1475	2325*1775	14011
	3928	7590	4090	5780	2890	1575*1575	2425*1975	15073

注: 1.30机组系列当选择50mm面板时:L+50mm;W+50mm;H+100mm
 2.L为加湿器为湿膜加湿时的长度,其他加湿形式请参考加湿段介绍部分,L要根据加湿形式重新计算
 3.h=100mm
 4.为满足过渡季节使用,旁通风阀可选

盘管性能 制冷新风工况

箱体规则	额定风量 (m³/h)	4排				6排				8排			
		冷量 (Kw)	水流量 (Kg/s)	水阻 (kPa)	汇管管径	冷量 (Kw)	水流量 (Kg/s)	水阻 (kPa)	汇管管径	冷量 (Kw)	水流量 (Kg/s)	水阻 (kPa)	汇管管径
0507	1890	20	0.93	7	DN32	23	1.1	5.1	DN40	28	1.36	11	DN40
0508	2250	25	1.2	11.8	DN40	29	1.4	8.8	DN50	33	1.6	6.4	DN50
0609	3263	37	1.8	18.6	DN50	44	2.1	12.4	DN50	49	2.3	10.2	DN65
0610	3713	43	2	25.3	DN50	50	2.4	18	DN65	57	2.7	13.7	DN65
0710	4455	51	2.5	28.2	DN65	60	2.9	18	DN65	68	3.3	13.8	DN65
0811	5115	59	2.8	17.4	DN65	78	3.7	35.5	DN65	86	4.1	25	DN65
0812	5687	67	3.2	22.2	DN65	87	4.2	45	DN65	91	4.4	11.3	DN65
0912	6824	81	3.9	22.2	DN65	97	4.6	16.9	DN80	110	5.2	12.6	DN80
0913	7510	90	4.3	27.6	DN65	110	5.2	21.3	DN80	123	5.9	15.7	DN80
1013	8024	96	4.6	26.9	DN65	117	5.6	20.7	DN80	131	6.3	15.3	DN80
1014	8767	106	5.1	36.3	DN80	130	6.2	25.5	DN80	144	6.9	18.6	DN80
1115	10973	115	5.5	7.3	DN80	165	7.9	30.8	DN80	182	8.7	22.3	DN80
1116	11831	127	6.1	8.8	DN80	179	8.6	36.6	DN80	198	9.5	26.4	DN80
1117	12688	140	6.7	10.5	DN80	194	9.3	43	DN80	214	10.2	31	DN80
1119	14402	163	7.8	14.3	DN80	223	10.6	57.2	DN80	238	9.5	28.2	DN80
1219	16323	185	8.8	14.3	DN80	243	9.7	38.9	DN80	270	10.7	28.2	DN80
1419	18080	203	9.7	13.8	DN80*2	245	11.9	9.5	DN80*2	307	14.6	40	DN80*2
1421	20252	234	11.2	18.2	DN80*2	282	13.5	17	DN80*2	319	15.2	9.3	DN80*2
1521	22383	260	12.4	18.5	DN80*2	337	13.4	49.7	DN80*2	374	14.9	36	DN80*2
1622	24706	290	13.9	20.9	DN80*2	360	12.3	40	DN80*2	415	16.5	40.7	DN80*2
1625	28478	341	16.3	28.8	DN80*2	407	12.2	41.8	DN80*2	470	16	41	DN80*2
1725	31067	372	17.7	28.8	DN80*2	444	13.3	41.8	DN80*2	513	17.5	41	DN80*2
1727	33810	408	19.4	34.8	DN80*2	489	14.6	51.3	DN80*2	564	19.2	50	DN80*2
1927	38037	440	17.5	23.5	DN80*2	550	16.4	51.3	DN80*2	613	18.3	37.5	DN80*2
1929	41123	480	19.1	28.1	DN80*2	578	15.4	47.3	DN80*2	669	20	45.3	DN80*2
2129	45692	533	21.2	28.1	DN80*2	642	17.1	47.3	DN80*2	719	19.1	34.8	DN80*2
2131	49121	553	18.8	23.5	DN80*2	697	18.5	56.5	DN80*2	780	20.7	41.6	DN80*2
2331	54033	608	20.8	23.5	DN80*2	767	20.4	56.5	DN80*2	829	19.8	32.6	DN80*2
2333	57805	623	18.6	20	DN80*2	798	19	52	DN80*2	895	21.2	40.8	DN80*2
2535	67175	700	18.5	16.7	DN80*2	907	19.7	46.7	DN80*2	1058	25.3	46.1	DN80*2
2637	75250	788	21	20.1	DN80*2	1017	22.1	59.2	DN80*2	1211	28.9	59.1	DN80*2
2839	85877	848	28.5	17.8	DN80*2	1115	22.2	56.3	DN80*2	1308	28.4	52.4	DN80*2
1108	5187	53	2.5	6.3	DN65	72	3.4	13.7	DN65	81	3.9	10.3	DN65
1208	5878	60	2.9	6.3	DN65	81	3.9	13.7	DN65	92	4.4	10	DN65
1209	6850	73	3.5	9.4	DN65	90	4.3	6.6	DN65	110	5.2	15.5	DN80
1309	7253	78	3.7	9.4	DN65	95	4.5	6.6	DN65	117	5.6	16	DN80
1310	8127	90	4.3	12.5	DN65	109	5.2	9.6	DN65	124	5.9	7.3	DN80
1410	9030	100	4.8	14	DN80	121	5.8	9.6	DN80	138	6.6	7.3	DN80
1411	10173	116	5.6	18.7	DN80	140	6.7	12.8	DN80	159	7.6	9.6	DN80
1511	10682	122	5.9	16.7	DN65*2	147	7.1	11.5	DN65*2	166	8	8.6	DN65*2
1512	11882	139	6.7	21.6	DN65*2	168	8	14.8	DN65*2	189	9	12.2	DN80*2
1613	13705	163	7.8	26.9	DN65*2	198	9.4	20.7	DN65*2	222	10.6	15.3	DN80*2
1713	14951	177	8.5	26.9	DN65*2	216	10.3	20.7	DN65*2	242	11.5	15.3	DN80*2
1814	17003	204	9.8	36.3	DN80*2	250	11.9	25.5	DN80*2	277	13.3	18.6	DN80*2
1914	18131	216	10.4	35.3	DN80*2	266	12.7	24.8	DN80*2	297	14.2	18.2	DN80*2
1915	19674	237	11.3	42.1	DN80*2	293	13.9	30	DN80*2	324	15.4	21.7	DN80*2
2016	22003	259	10.3	34.4	DN80*2	331	15.8	35.7	DN80*2	366	17.5	25.8	DN80*2
2116	23575	275	10.9	34	DN80*2	354	16.9	35.7	DN80*2	392	18.7	25.8	DN80*2
2117	25289	297	11.8	39.7	DN80*2	383	18.3	42	DN80*2	424	20.2	30.3	DN80*2
2217	26975	317	12.6	39.7	DN80*2	409	19.5	42	DN80*2	452	21.6	30.3	DN80*2
2517	30347	356	14.2	39.7	DN80*2	440	17.5	28.2	DN80*2	490	19.5	20.6	DN80*2
2717	32876	386	15.4	39.7	DN80*2	476	18.9	28.2	DN80*2	511	17.4	14.7	DN80*2
2719	37334	427	14.6	37.9	DN80*2	527	18	26.9	DN80*2	593	20.3	20	DN80*2
2919	40206	452	21.6	14	DN80*3	594	23.6	38	DN80*3	659	26.2	27.6	DN80*3
2921	45006	521	25	18.5	DN80*3	674	26.8	49.7	DN80*3	748	29.8	36	DN80*3
3122	50793	594	28.3	20.9	DN80*3	737	25.1	40	DN80*3	820	28	29.2	DN80*3
3123	53364	629	30	23.4	DN80*3	780	26.6	45.2	DN80*3	867	29.6	32.9	DN80*3
3324	59665	668	26.6	17.1	DN80*3	877	30	50.5	DN80*3	942	28.2	27.4	DN80*3
3525	66309	702	24	13	DN80*3	944	28.2	41.8	DN80*3	1053	31.4	30.6	DN80*3
3727	76381	773	23.1	11.4	DN80*3	1058	28.1	39	DN80*3	1186	31.5	28.8	DN80*3
3928	85354	873	26.1	12.6	DN80*3	1138	27.2	33.2	DN80*3	1285	30.7	24.8	DN80*3

注:1.冷冻水进出水温7°C/12°C, 盘管迎面风速2.5m/s
2.进风干/湿球温度35°C/28°C
3.表中数据为盘管性能参数, 整机性能参数以选型报告为准

盘管性能 制冷回风工况

箱体规则	额定风量 (m³/h)	4排				6排				8排			
		冷量 (Kw)	水流量 (Kg/s)	水阻 (kPa)	汇管管径	冷量 (Kw)	水流量 (Kg/s)	水阻 (kPa)	汇管管径	冷量 (Kw)	水流量 (Kg/s)	水阻 (kPa)	汇管管径
0507	1890	9	0.43	10.3	DN32	10	0.49	6.3	DN32	12	1.36	8.9	DN32
0508	2250	10	0.49	6.2	DN32	13	0.61	9.8	DN32	14	1.6	7.3	DN32
0609	3263	16	0.75	8.8	DN32	18	0.85	6	DN32	22	2.3	10.9	DN40
0610	3713	18	0.88	12.2	DN32	21	0.8	8.3	DN32	24	2.7	6.4	DN40
0710	4455	22	1.1	14.4	DN40	25	1.21	8.8	DN40	28	3.3	6.5	DN40
0811	5115	26	1.23	8.2	DN40	31	1.5	6.44	DN50	36	4.1	10.6	DN50
0812	5687	29	1.4	11.5	DN50	35	1.7	8.3	DN50	41	4.4	13.7	DN50
0912	6824	36	1.7	12.8	DN50	42	2	8.3	DN50	49	5.2	14.6	DN65
0913	7510	40	1.9	16.2	DN50	47	2.23	10.5	DN65	52	5.9	8.26	DN65
1013	8024	42	2	14.5	DN50	50	2.4	11	DN65	55	6.3	7.85	DN65
1014	8767	47	2.25	18.1	DN50	56	2.7	13.7	DN65	62	6.9	9.75	DN65
1115	10973	55	2.6	8.32	DN65	71	3.4	16.7	DN65	78	8.7	12	DN65
1116	11831	61	2.9	10.1	DN65	71	3.4	6.6	DN65	86	9.5	14.6	DN65
1117	12688	66	3.2	12.1	DN65	77	3.7	7.84	DN65	93	10.2	17.3	DN65
1119	14402	77	3.7	16.5	DN65	90	4.3	10.7	DN65	100	9.5	8.5	DN80
1219	16323	87	4.2	16.5	DN65	102	4.9	11.7	DN80	113	10.7	8.5	DN80
1419	18080	95	4.56	15.9	DN65*2	112	5.3	10.7	DN65*2	124	14.6	7.5	DN65*2
1421	20252	112	5.3	22.1	DN65*2	128	6.1	13.7	DN65*2	142	15.2	9.9	DN65*2
1521	22383	125	6	22.4	DN65*2	142	6.8	13.9	DN65*2	158	14.9	10.1	DN65*2
1622	24706	139	6.6	25.5	DN65*2	159	7.6	15.8	DN65*2	176	16.5	11.5	DN65*2
1625	28478	163	7.8	35.9	DN65*2	198	9.4	26.8	DN80*2	208	16	17.8	DN80*2
1725	31067	178	8.5	35.9	DN65*2	216	10.3	26.8	DN80*2	227	17.5	17.8	DN80*2
1727	33810	195	9.3	47.4	DN80*2	238	11.4	33	DN80*2	251	19.2	21.9	DN80*2
1927	38037	220	10.4	47.4	DN80*2	268	12.8	33	DN80*2	282	18.3	21.9	DN80*2
1929	41123	238	11.4	56.7	DN80*2	293	13.9	39.9	DN80*2	311	20	26.9	DN80*2
2129	45692	264	12.6	56.7	DN80*2	325	15.5	39.9	DN80*2	345	19.1	26.9	DN80*2
2131	49121	272	10.8	44.9	DN80*2	352	16.8	47.6	DN80*2	374	20.7	32	DN80*2
2331	54033	299	11.9	44.9	DN80*2	387	18.5	47.6	DN80*2	412	19.8	32	DN80*2
2333	57805	322	12.8	52.7	DN80*2	417	20	56	DN80*2	444	21.2	40	DN80*2
2535	67175	357	12.2	42.8	DN80*2	463	18.5	43.5	DN80*2	491	25.3	29.1	DN80*2
2637	75250	402	13.7	49.5	DN80*2	523	20.8	50.5	DN80*2	554	28.9	35.7	DN80*2
2839	85877												

盘管性能 制热新风工况

箱体规则	额定风量 (m³/h)	4排				6排				8排			
		热量 (Kw)	水流量 (Kg/s)	水阻 (kPa)	汇管管径	热量 (Kw)	水流量 (Kg/s)	水阻 (kPa)	汇管管径	热量 (Kw)	水流量 (Kg/s)	水阻 (kPa)	汇管管径
0507	1890	13	0.3	7.3	DN32	20	0.48	5.7	DN32	22	0.53	7.4	DN32
0508	2250	15	0.35	4.5	DN32	25	0.6	8.7	DN32	26	0.62	5	DN32
0609	3263	22	0.52	6.4	DN32	34	0.8	4.2	DN32	38	0.93	6.9	DN32
0610	3713	25	0.6	8.6	DN32	40	0.96	5.7	DN32	44	1.1	9.8	DN32
0710	4455	30	0.7	8.6	DN32	48	1.2	6.2	DN40	53	1.3	9.8	DN40
0811	5115	35	0.8	5.4	DN32	54	1.3	9.1	DN40	65	1.6	7.4	DN50
0812	5687	40	1	6.9	DN32	60	1.4	12.4	DN50	73	1.8	9.3	DN50
0912	6824	48	1.1	7.4	DN40	73	1.7	13.7	DN50	88	2.1	9.3	DN50
0913	7510	53	1.3	9.3	DN40	77	1.9	5.9	DN50	97	2.3	12.4	DN65
1013	8024	57	1.4	9.1	DN40	83	2	5.7	DN50	104	2.5	12.1	DN65
1014	8767	63	1.5	12.2	DN50	91	2.2	7	DN50	114	2.7	14.7	DN65
1115	10973	79	1.9	14.7	DN50	115	2.8	9.3	DN65	139	3.3	6.3	DN65
1116	11831	85	2	17.2	DN50	125	3	11	DN65	150	3.6	7.5	DN65
1117	12688	92	2.2	20.4	DN50	135	3.2	12.9	DN65	162	3.9	8.8	DN65
1119	14402	97	2.3	5.2	DN65	155	3.7	17.3	DN65	186	4.5	11.6	DN65
1219	16323	110	2.6	5.2	DN65	176	4.2	17.3	DN65	211	5	12.7	DN80
1419	18080	121	2.9	4.4	DN50*2	193	4.6	16.7	DN65*2	232	5.5	11.3	DN65*2
1421	20252	138	3.32	5.8	DN50*2	231	5.5	21.8	DN65*2	277	6.6	14.8	DN65*2
1521	22383	154	3.7	5.9	DN50*2	242	5.8	21.8	DN65*2	291	7	14.8	DN65*2
1622	24706	171	4.1	6.7	DN50*2	271	6.5	25	DN65*2	323	7.7	16.7	DN65*2
1625	28478	202	4.8	10.5	DN65*2	293	7	6	DN65*2	374	9	23.1	DN80*2
1725	31067	220	5.3	10.5	DN65*2	319	7.7	6	DN65*2	409	9.8	25	DN80*2
1727	33810	242	5.8	12.8	DN65*2	351	8.4	7.3	DN65*2	447	10.7	30.4	DN80*2
1927	38037	272	6.5	12.8	DN65*2	395	9.5	8.2	DN80*2	503	12	30.4	DN80*2
1929	41123	293	7	15.1	DN65*2	430	10.4	9.8	DN80*2	545	13.1	36.3	DN80*2
2129	45692	326	7.8	15.1	DN65*2	479	11.5	9.8	DN80*2	606	14.5	36.3	DN80*2
2131	49121	354	8.5	17.9	DN65*2	519	12.4	11.6	DN80*2	654	15.7	43	DN80*2
2331	54033	390	9.3	20	DN80*2	571	13.6	11.6	DN80*2	719	17.3	43	DN80*2
2333	57805	421	10.1	23.5	DN80*2	615	14.7	13.5	DN80*2	772	18.5	50.3	DN80*2
2535	67175	493	11.8	27.2	DN80*2	719	17.2	15.7	DN80*2	889	19.4	48.4	DN80*2
2637	75250	555	13.3	31.2	DN80*2	811	19.4	18	DN80*2	999	21.8	58.7	DN80*2
2839	85877	629	15.1	36.3	DN80*2	908	19.7	17.3	DN80*2	1125	21.8	58.4	DN80*2
1108	5187	35	0.8	6.5	DN32	53	1.3	7.7	DN40	66	1.6	11.6	DN50
1208	5878	40	1	5.8	DN32	60	1.4	8.4	DN50	74	1.8	11	DN50
1209	6850	47	1.1	8.8	DN40	69	1.7	5.9	DN50	86	2.1	8.7	DN50
1309	7253	51	1.2	9.8	DN40	74	1.8	6.1	DN50	92	2.2	9	DN50
1310	8127	54	1.3	4.2	DN40	84	2	7.9	DN50	104	2.5	12.4	DN65
1410	9030	60	1.4	4.7	DN50	93	2.2	7.7	DN50	115	2.8	12.4	DN65
1411	10173	69	1.7	6.2	DN50	106	2.5	11	DN65	128	3.1	7.7	DN65
1511	10682	73	1.7	5.2	DN32*2	111	2.7	9.9	DN50*2	134	3.2	7.1	DN50*2
1512	11882	82	1.9	7.2	DN40*2	125	3	12.7	DN50*2	151	3.6	9	DN50*2
1613	13705	96	2.3	9	DN40*2	140	3.3	5.7	DN50*2	175	4.2	11.2	DN50*2
1713	14951	105	2.5	9	DN40*2	152	3.7	5.7	DN50*2	191	4.6	12.1	DN65*2
1814	17003	121	2.9	12.2	DN50*2	175	4.2	7	DN50*2	219	5.2	14.7	DN65*2
1914	18131	128	3.1	11.9	DN50*2	187	4.5	7.5	DN65*2	233	5.6	14.3	DN65*2
1915	19674	141	3.4	14.3	DN50*2	204	4.9	9	DN65*2	247	5.9	6.2	DN65*2
2016	22003	157	3.8	16.7	DN50*2	231	5.5	10.7	DN65*2	278	6.7	7.3	DN65*2
2116	23575	168	4	16.7	DN50*2	247	5.9	10.7	DN65*2	297	7.1	7.3	DN65*2
2117	25289	183	4.4	19.9	DN50*2	267	6.4	12.6	DN65*2	321	7.7	8.6	DN65*2
2217	26975	195	4.7	21.8	DN65*2	285	6.8	12.6	DN65*2	342	8.2	8.6	DN65*2
2517	30347	219	5.3	21.8	DN65*2	320	7.7	12.6	DN65*2	385	9.2	9.4	DN80*2
2717	32876	238	5.7	21.8	DN65*2	347	8.4	12.6	DN65*2	417	10	9.4	DN80*2
2719	37334	273	6.6	29.4	DN65*2	399	9.6	18.5	DN80*2	478	11.5	12.5	DN80*2
2919	40206	295	7.1	29.4	DN65*3	430	10.3	16.9	DN65*3	515	12.3	11.4	DN65*3
2921	45006	333	8	38	DN65*3	484	11.6	21.8	DN65*3	582	13.9	16.1	DN80*3
3122	50793	376	9	42.7	DN65*3	554	13.3	25	DN65*3	660	15.8	18.2	DN80*3
3123	53364	396	9.5	47.8	DN65*3	590	14.1	31	DN80*3	696	16.7	20.3	DN80*3
3324	59665	438	9.5	44	DN65*3	668	16	35.1	DN80*3	781	18.7	22.7	DN80*3
3525	66309	488	10.6	48.7	DN65*3	751	18	39.5	DN80*3	868	20.8	25	DN80*3
3727	76381	556	11.1	49.6	DN65*3	883	21.1	49.2	DN80*3	1005	24.1	30.4	DN80*3
3928	85354	614	11.3	46.1	DN65*3	995	23.8	54.6	DN80*3	1125	27	33.3	DN80*3

注:1.热水进出水温60°C/50°C, 盘管迎面风速2.5m/s
2.进风干温度7°C
3.表中数据为盘管性能参数, 整机性能参数以选型报告为准

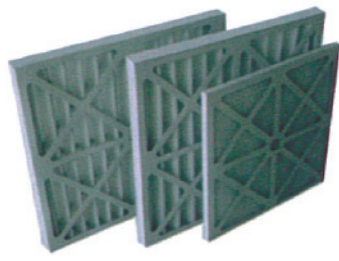
盘管性能 制热回风工况

箱体规则	额定风量 (m³/h)	4排				6排				8排			
		热量 (Kw)	水流量 (Kg/s)	水阻 (kPa)	汇管管径	热量 (Kw)	水流量 (Kg/s)	水阻 (kPa)	汇管管径	热量 (Kw)	水流量 (Kg/s)	水阻 (kPa)	汇管管径
0507	1890	10	0.24	5.1	DN32	17	0.42	9.8	DN32	19	0.45	9.2	DN32
0508	2250	13	0.3	7.7	DN32	20	0.48	6.1	DN32	22	0.54	7.9	DN32
0609	3263	18	0.4	4.5	DN32	30	0.72	8.4	DN32	33	0.79	11	DN32
0610	3713	21	0.5	6.1	DN32	33	0.78	4	DN32	37	0.88	6.7	DN32
0710	4455	25	0.6	6.1	DN32	39	0.9	4	DN32	44	1	7.1	DN40
0811	5115	30	0.7	10.7	DN32	44	1.1	6.5	DN40	56	1.3	10.7	DN50
0812	5687	32	0.8	4.8	DN32	50	1.2	8.3	DN40	61	1.5	6.7	DN50
0912	6824	39	0.9	4.8	DN32	60	1.4	9.8	DN50	73	1.7	6.7	DN50
0913	7510	43	1	6.5	DN40	67	1.6	12.2	DN50	81	1.9	8.4	DN50
1013	8024	46	1.1	6.4	DN40	71	1.7	11.1	DN50	86	2.1	8.1	DN50
1014	8767	52	1.2	7.9	DN40	79	1.9	13.6	DN50	95	2.3	10.8	DN65
1115	10973	65	1.6	10.5	DN50	95	2.3	6.6	DN65	120	2.9	12.9	DN65
1116	11831	71	1.7	12.5	DN50	104	2.5	7.9	DN65	130	3.1	15.4	DN65
1117	12688	77	1.8	14.8	DN50	112	2.7	9.3	DN65	136	3.2	6.4	DN65
1119	14402	88	2.1	19.6	DN50	129	3.1	12.5	DN65	155	3.7	8.5	DN65
1219	16323	99	2.4	22.3	DN65	146	3.5	12.5	DN65	176	4.2	8.5	DN65
1419	18080	109	2.61	18.8	DN50*2	160	3.84	11	DN50*2	194	4.64	8.2	DN65*2
1421	20252	112	2.7	4.1	DN50*2	182	4.4	15.7	DN65*2	217	5.24	10.7	DN65*2
1521	22383	126	3.01	4.12	DN50*2	202	4.8	15.9	DN65*2	244	5.9	10.8	DN65*2
1622	24706	140	3.4	4.7	DN50*2	224	5.4	18	DN65*2	270	6.5	12.2	DN65*2
1625	28478	165	4	6.6	DN50*2	262	6.3	25.2	DN65*2	314	7.5	17	DN65*2
1725	31067	180	4.3	6.6	DN50*2	286	6.9	25.2	DN65*2	343	8.2	17	DN65*2
1727	33810	199	4.8	9.1	DN65*2	319	7.6	31.7	DN65*2	376	9	20.8	DN65*2
1927	38037	224	5.4	9.1	DN65*2	326	7.9	5.3	DN65*2	423	10.2	22.4	DN80*2
1929	41123	245	5.8	10.9	DN65*2	357	8.5	6.3	DN65*2	459	11	26.8	DN80*2
2129	45692	271	6.5	10.9	DN65*2	396	9.5	7	DN80*2	509	12.2	26.8	DN80*2
2131	49121	295	7.1	13	DN65*2	430	10.3	8.3	DN80*2	549	13.2	31.7	DN80*2
2331	54033	324	7.8	13	DN65*2	472	11.3	8.3	DN80*2	604	14.5	31.7	DN80*2
2333	57805	350	8.4	15.2	DN65*2	510	12.2	9.7	DN80*2	649	15.5	37.1	DN80*2
2535	67175	409	9.8	18.7	DN80*2	602	14.4	10.9	DN80*2	760	18.3	41.4	DN80*2
2637	75250	459	11	22.3	DN80*2	673	16.1	13	DN80*2	850	20.4	49.6	DN80*2
2839	85877	522	12.5	26.2	DN80*2	767	18.4	15.3	DN80*2	956	20.8	48.6	DN80*2

机组功能段介绍

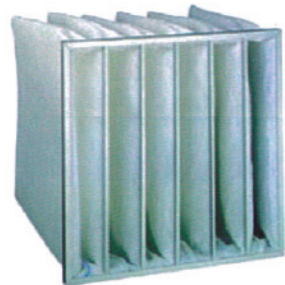
过滤段

初效过滤器



过滤等级: G2-G4
 应用: 应用于一般通风要求的一级空气过滤和高洁净通风要求的预过滤, 在满足室内洁净度要求是充分保证热回收装置和表冷加热器的换热效率。
 材质结构: 采用无纺布呈w型布置, 在pvc或者铝合金框架内, 无纺布滤料可以清洗。
 可选适配: 可选压差计或者压差开关, 过滤器使用时的阻力介于初阻力和终阻力之间, 可通过压差计或者压差开关监测过滤器阻力, 以提醒用户对过滤器进行维护或者更换。

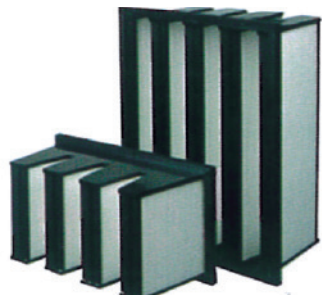
中效过滤器



过滤等级: F5-F9
 应用: 应用于一般通风要求的终级空气过滤和高洁净通风要求的初过率, 在满足室内洁净度要求, 或者保护下一级高级过滤的同时充分保证热回收装置和表冷加热器的换热效率。
 材质结构: 中效袋式过滤器边框为铝合金材质。滤料有化纤滤料和玻纤滤料两种, 滤料不可清洗。
 可选适配: 1. 可选压差计或者压差开关, 过滤器使用时的阻力介于初阻力和终阻力之间, 可通过压差计或者压差开关监测过滤器阻力, 以提醒用户对过滤器进行维护或者更换。
 2. 中效过滤器使用时需在其前面配置初效过滤器, 推荐的初中校组合方式见下表。

最大过滤等级	F5	F6	F7	F8	F9
组合方式	G3+F5	G3+F6	G4+F7	G3+F5+F8	D4+F7+F9

高效过滤器



过滤等级: 效率高达95%
 应用: 专门应用于要求PM2.5过滤的通风系统的终级过滤, 该过滤段前需配置相应的初中效过滤, PM2.5过滤效率可高达95%。
 材质结构: 采用超细纤维滤纸作为滤料, 框架为镀锌钢板。
 可选适配: 可选压差计或者压差开关, 过滤器使用时的阻力介于初阻力和终阻力之间, 可通过压差计或者压差开关监测过滤器阻力, 以提醒用户对过滤器进行维护或者更换。

中国、欧洲、美国空气过滤器等级近似对照表

过滤等级	粗效				中效					亚高效			高效		超高效		
执行标准	G1	G2	G3	G4	F5	F6	F7	F8	F9	Y10	Y11	Y12	H13	H14	H15	H16	H17
中国制冷空调工业协会 CRAA 430-2008	G1	G2	G3	G4	F5	F6	F7	F8	F9	Y10	Y11	Y12	H13	H14	H15	H16	H17
中国标准 GT/T 13554-2008	C4	C3	C2	C1	Z3	Z2	Z1	GZ	YG								
欧洲标准 EN 779; 2012	G1	G2	G3	G4	M5	M6	F7	F8	F9	E10	E11	E12	H13	H14	U15	U16	U17
美国 ASHRAE	MERV 1	MERV 2-4	MERV 5-6	MERV 7-8	MERV 9-10	MERV 11-12	MERV 13	MERV 14	MERV15-16			MERV17-19		MERV20			

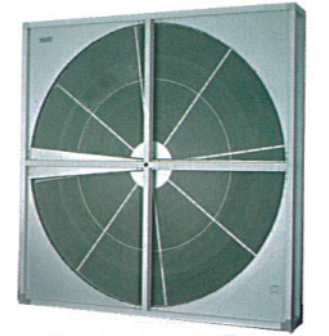
转轮热回收

转轮热回收原理

转轮式热交换器由蜂窝蓄热轮, 壳体, 动力驱动机构, 密封件等组成, 新风和排风一般逆向流动, 当转轮蓄热芯体开始旋转时, 新风、排风同时通过转轮的各自一侧, 排风释放出冷量(夏季)或热量(冬季), 新风同时吸收冷量或热量; 同理可以进行潜热的交换。

转轮热回收特点

- (1) 显热交换蓄热芯体选用0.05mm专用铝箔;
- (2) 全热交换芯体在铝箔表面涂覆3A分子筛吸湿图层。不同于一般的硅胶吸附涂层, 分子筛可以选择性的吸收水分而排出有害气体。
- (3) 波纹状的转轮结构, 在转轮内部形成层流流态, 产生“自清洁”的作用, 故此在通道壁上不会聚集灰尘。
- (4) 设计了独特的柔性双重空气密封系统, 摩擦阻力小, 密封效果好, 使用寿命长。
- (5) 多种壳体选择与灵活的芯体分割, 满足用户使用、安装空间大小、搬运条件等等需求。



板翅/板式热回收

板翅/板式热回收原理

由金属或非金属材料间夹并密封分开, 形成两个独立的气流通道, 依靠板两侧流过的空气(新风和排风)存在的温度或湿度差, 当新风和排风与交叉或逆流型式流经密闭的两侧板间时, 两侧将进行能量的交换。

板翅/板式热回收特点

- (1) 显热型热交换板材采用专为空气与空气热交换而开发的专用纯铝箔, 传热快, 效果好;
- (2) 全热型热交换板材采用特殊的热交换特选无孔薄膜纸(ER), 这种材料具有厚度小、透湿率高、气密性好、抗撕裂、耐老化的特点。其纤维间的间隙很小, 只有直径较小的水蒸气分子能够通过, 其他直径较大的有害气体无法通过。这样既能很好的进行温度和湿度的交换, 又能彻底避免污染物向新风渗透。
- (3) 自身无需动力, 属于静止式热回收型式, 运行费用低。



热管式热回收

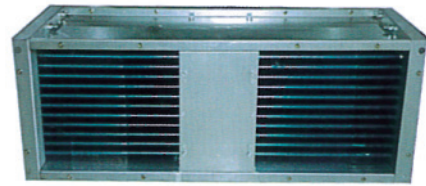
热管式热回收原理

热管式热回收是利用热管式元件作为能量回收芯体,对通过的新风和排风进行能量交换,从而实现能量的回收利用。

热管式热回收装置一般采用重力热管形式。当重力热管的热端(蒸发段)从流经热管的热气流吸收热量后,热管内的工作液蒸发,产生的高饱和蒸汽流向冷端(冷凝段),冷气流吸收了蒸汽释放的冷凝热后,这些蒸汽重新冷凝成液体并依靠重力回流到蒸发段,如此反复就完成了蒸发到冷凝的循环,也完成了热量交换的过程。

热管式热回收装置的特点及应用场合

- (1)采用铜管套翅片的方式,风阻小且冷凝水可有效排除,具有较高的抗腐蚀性。
- (2)热交换器框架采用空调专用无锌花镀锌钢板制作,整体防腐,结构稳固。
- (3)特殊的绝热段结构设计更好的隔开了热源和冷源,使管内工作介质不与外界作热量传递,避免在隔板两边发生气流交替而出现热量传递不到热管远端的现象。
- (4)采用独特内混风构造,让内部气流更均匀,热交换更充分。
- (5)热管的个工作区域设置更合理,特殊绝热段彻底杜绝渗漏及新回风交叉污染的问题,热回收效率提高5%以上
- (6)管内充注特殊配置的氯化物,无腐蚀,更安全,使用更放心。
- (7)热管水平放置,换季时无需调整设备,即可实现热回收功能。
- (8)无运动部件,不会产生能量消耗,基本无需维修。
- (9)运行方便可靠,便于清洗,使用寿命长。

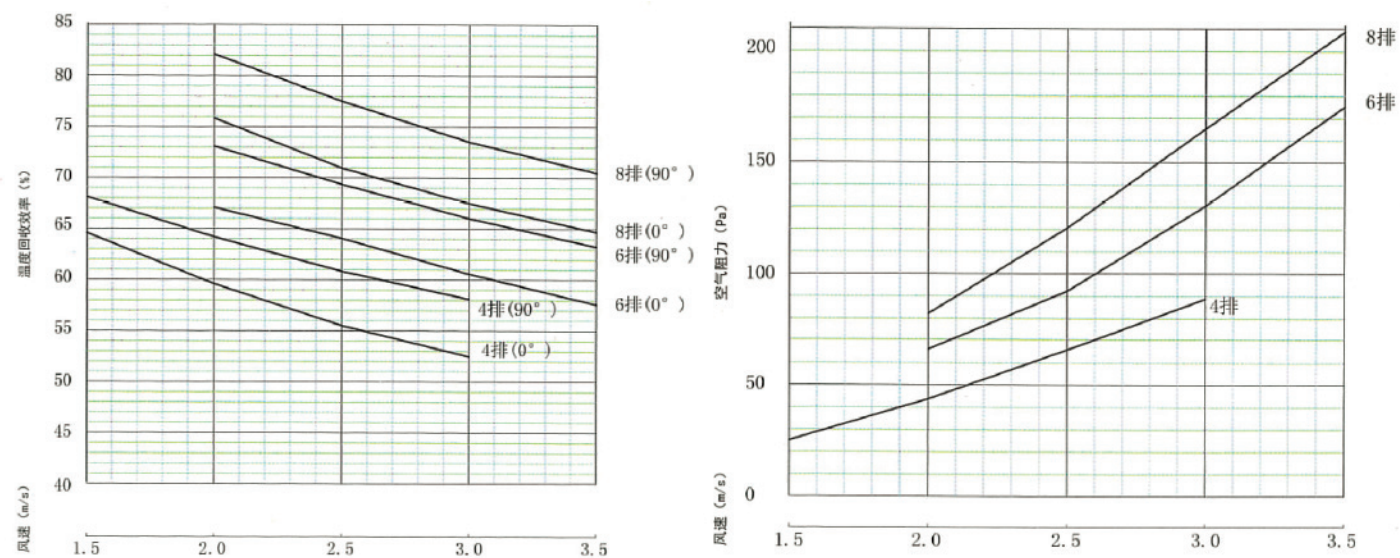


热管式热交换器效率阻力表

管排数	迎面风速	参数类别	参数类别			
			2.0m/s	2.5m/s	3.0m/s	3.5m/s
4		热回收效率	59.60%	59.60%	59.60%	59.60%
		阻力	43.0Pa	43.0Pa	43.0Pa	43.0Pa
6		热回收效率	67.00%	67.00%	67.00%	67.00%
		阻力	66.0Pa	66.0Pa	66.0Pa	66.0Pa
8		热回收效率	75.90%	75.90%	75.90%	75.90%
		阻力	82.0Pa	82.0Pa	82.0Pa	82.0Pa

注:1.表中效率阻力仅为测试工况下的热管性能,整机性能以选型报告为准。

热管式热交换器效率、阻力特性曲线



表冷加热段

表冷加热段概述

ZKN系列机组的表冷加热盘管均为铜管串铝翅片的结构形式,通过特有的胀管方法使铜管和翅片紧密结合,极大的提高了换热效率,铜管采用精选紫铜管,其具有良好的传热性;铝翅片选用经表面丙烯酸树脂处理的铝箔压制而成,在提高热交换面积的同时尽可能的减小了空气阻力。

盘管后可选择配备PVC或者铝合金挡水板,有效防止了冷凝水随空气飘入送风系统。

盘管段自有设计的冷凝水盘保证了冷凝水的及时排出,特殊情况下还可以选用不锈钢水盘。

加湿段

加湿段概述

ZKN系列组合式热回收空气处理机组可以提供湿膜加湿、高压喷雾加湿、干蒸汽加湿、电极加湿、电热加湿等多种加湿形式,用户可以根据机组的使用场合、使用地区、加湿效率以及加湿精度选择不同形式的加湿段。

几种加湿方式比较

加湿方式	加湿原理	环境温度	环境湿度	水质要求	段长	主要特点
湿膜加湿	等焓加湿	1~90°C	<90%RH	洁净的自来水或同类型水	一般与盘管共同设置,不单独占用段长	加湿能力自我调节,安全节能,使用寿命长
高压喷雾加湿		1~40°C	<80%RH	自来水;净化水或同等水质	600mm	运行安全平稳,使用寿命长
干蒸汽加湿	等温加湿	1~40°C	<80%RH无凝露	蒸汽	600mm	加湿效率高,安装方便,耐腐蚀,寿命长
电极加湿		1~40°C	<80%RH无凝露	软化水;普通自来水	600mm	洁净高效,安全可靠,控制全面
电热加湿		1~40°C	<80%RH无凝露	纯水;去离子的软化水等	600mm	洁净高效,安全可靠,控制全面

湿膜加湿

经过过滤的水通过管路运送到加湿器顶部淋水器,水沿湿膜材料向下渗透的同时,被湿膜材料吸收,形成均匀的水膜;

当干燥的空气通过湿膜材料时,水分子充分吸收空气中的热量而汽化,蒸发,使空气的湿度增加,形成湿润的空气。湿膜加湿能够实现加湿能力的自我调节,不产生过饱和/结露现象,节约空调机组的体积,运行费用低,使用寿命长。

湿膜加湿参数表

湿膜厚度 (mm)	50	100	200	300
饱和效率 (%)	30	55	80	93
标准加湿能力 Kg/h·m ²	23	44	64	72
工况	进入空气状态点为干球40°C,相对湿度15%RH,迎面风速2.5m/s,水温20°C			

高压喷雾加湿

高压喷雾加湿器的喷雾系统安装在空调机组加湿段的内部,自来水经过加湿器主机增压后,通过特制的喷头雾化高速喷出,形成细小的水雾粒子。与流动的空气进行热湿交换,吸收空气的热量(或显热),经过汽化、蒸发,使空气的湿度增加,实现对空气的加湿处理。加湿器采用原装进口增压泵,运行平稳、噪声低、寿命长、安全可靠;特制的陶瓷喷头保证水雾粒子直径尽可能的小,提高了加湿效率,陶瓷喷头耐腐蚀、耐磨损、寿命长。手自一体控制系统可以实现湿度的自动调节和控制。

双次汽化加湿器

双刺汽化加湿器将压力喷雾式加湿技术与石墨汽化式加湿有效的结合在一起,大大提高了水的利用率,对空气先洗涤后加湿,加湿清洁度更高。

风机段

风机段概述

ZKN系列机组可以选配电机直连离心风机，双吸前倾/后倾离心风机等多种优质风机，性能优越，经久耐用。

电机直连离心风机



- ▲ 风机和电机一体化
- ▲ 直接驱动
- ▲ 风量较小，全压适中，直驱效率高，风机体积小，占用空间少

双吸前倾/后倾离心风机

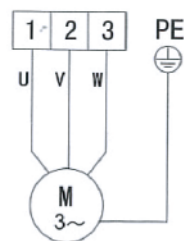


- ▲ 风机和电机共框架，优质钢板机壳和优质轴承
- ▲ 皮带传动
- ▲ 风量和风压范围很大

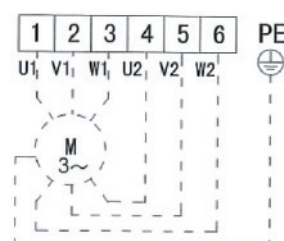
空气处理机组控制系统

常规电机接线图

11kW以下接线图



15kW及以上接线图



为进一步满足用户需求，空气处理机组配备了多种电器控制方案，主要由普通启停控制、预留楼控BA接口控制、变频控制、模拟仪表控制、能与楼控联网的DDC控制系统等。

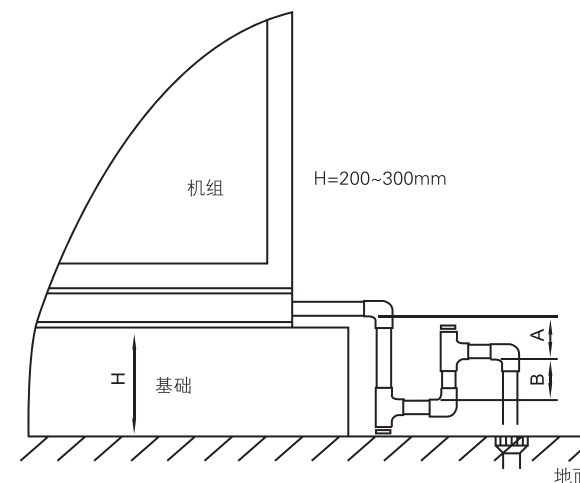
普通启停控制方案，功能描述

- 控制箱采用AC380V供电，控制系统具有过载、过流、短路保护功能，其安装方式为室内独立安装。
- 送风机、排风机、转轮电机控制方式为手动控制（也称就地控制），启动方式分为直接启动（11kW及以下）和星-三角降压启动方式（15kW及以上）。
- 送风机、排风机、转轮电机具备单独启停控制功能，启动/停止均采用轻触式按钮，操作方便、快捷、安全，并具有电源指示、运行状态指示、故障状态指示。
- 具备消防联动功能，预留消防联动信号接线端Fx（常闭），Fx断开，则风机停止运行。

空气处理机组安装、运行和维护

机组的安装

- (1) 机组检修门或接水管一侧，应有足够的空间供设备维护。
- (2) 机组基础按机组长度和宽度，必须保持水平平整。
- (3) 基础要高于地面，便于设置凝结水存水弯。如图。
- (4) 外接管道的水路清洗干净后方可与机组进水管连接。机组外联阀门、管道及其它重量不得让机组承担。
- (5) 机组进出风口与风道间需用软接头连接。
- (6) 机组外壳应接地大，大于15kW的电机启动建议采用降压启动方式。



表冷段处于负压状态时， $A=B \geq P/10+20\text{mm}$
 表冷段处于正压状态时， $A \geq 30\text{mm}$
 $B \geq P/10+20\text{mm}$
 P—表冷段机内压力的绝对值（Pa）。

机组的运行和维护

- (1) 空气处理机组供电系统采用TN-S系统供电，即AC3-380+N+PE。
- (2) 在启动前应盘车检查风机叶轮转动是否灵活，试运行检查风机旋转方向。所有机械电气设备均由专业人员检查，无异常后方可开机。
- (3) 机组在使用前应进行系统调试，控制电机在额定电流下运行，以防电机过载烧坏，不得将机组进风口风阀全部关死，以防机组损伤变形。
- (4) 换热器冷热媒为清洁的软化水，其工作压力不得超过1.6MPa，蒸汽源的供气压力为0.2MPa-0.4MPa。
- (5) 冬季表冷器须排尽管内水，所有残留水都应吹去。如果残水不能吹净，应在盘管内加注防冻液。
- (6) 定期检查空气过滤器积尘情况，阻力达到终阻值时，应清洗或更换。
- (7) 定期检查皮带松紧度，磨损状况。如果松应调整电机底部调节螺栓张紧皮带；检查轴承润滑情况，定期加锂基润滑脂。

Marketing Network

营销网络

西南区

昆明办事处
电话：0871-67188268
传真：0871-67188268
昆明市官渡区广福路与金源大道交汇海伦城市广场2座2209-2210室

成都办事处
电话：028-86285041/86285141
传真：028-87619566
成都市金府路799号金府国际1栋1-27-7

重庆办事处
电话：023-67861693
传真：023-67861693
重庆市渝北区新南路52号东界龙湖2栋1701室

南宁办事处
电话：0771-5345919
传真：0771-5345919
南宁市青秀区民族大道166号阳光100上东国际R1栋1401室

贵阳办事处
电话：0851-84135728
传真：0851-84135728
贵阳市观山湖区都匀路天一国际广场3栋19层2室

东南区

南京办事处
电话：025-86517817
传真：025-86507817
南京市建邺区云锦路乐基广场2栋903室

徐州二级服务处
电话：0516-83865818
传真：0516-83865818
徐州市云龙区庆丰路绿地世纪城 LOft1-707

福州办事处
电话：0591-87803781
传真：0591-87803781
福建省福州市鼓楼区华林路246号鸿源天城B座11层604室

合肥办事处
电话：0551-64262334
传真：0551-64222171
合肥市潜山路与佛子岭路交叉口绿地 蓝海国际大厦 B-510室

武汉办事处
电话：027-88613519
传真：027-88613519
武汉市武昌区徐东大街君临天下A座904

华北区

济南办事处
电话：0531-69954337 / 88031918
传真：0531-88031918
济南市历城区华龙路1110号三威大厦2501室

潍坊办事处
电话：8653160 / 8291160
传真：0536-8291160
奎文区东风街与金马路交叉口天马国际11楼1104室

青岛办事处
电话：0532-85849938
传真：0532-85860293
青岛市市北区徐州路176号中锦大厦1号楼1单元1805室

太原办事处
电话：0351-2712522
传真：0351-2712533
山西省太原市亲贤北街215号怡和国际广场912室

石家庄办事处
电话：0311-85860292 0311-85860293
传真：0311-85860293
石家庄新华区维明北大街与宁安路交叉口东南角东焦民巷商务楼6层

郑州办事处
电话：0371-60178178
郑州市航海路未来路口启航大厦E座1118室

临沂二级服务处
电话：15505345211
山东省临沂市兰山区聚才路与滨河交汇处水岸华庭3号1202室

保定二级服务处
电话：15505346876
河北省保定市莲池区五四东路565号金顶宝座A座3103室

烟台二级服务处
电话：15505345172
烟台市芝罘区青年南路柏林春天66号楼2单元901室

临汾二级服务处
电话：15505345192
临汾市尧都区漪汾花园C1栋803室

安阳二级服务处
电话：15615180579
河南省安阳市文峰区福佳斯国际花园西区9号楼303室

京津唐区

北京办事处
电话：010-63331330
北京市丰台区马家堡西路15号时代风帆大厦1区801、802室

天津办事处
电话：022-28055173
传真：022-28055172
天津市河西区洞庭路与东江道交口香年广场2#楼2-907室

唐山办事处
电话：0315-2229927
传真：0315-2229927
唐山市路北区光明路鹭港小区204楼2单元901室

廊坊办事处
电话：0316-2609984
传真：0316-5943388
廊坊市安次区银河南路K2狮子城N1座1单元2505室

呼和浩特办事处
电话：0471-6504381
传真：0471-6504382
内蒙古呼和浩特市新城区兴安北路财富公馆55号1901室/2001室

承德二级服务处
电话：15505345067
承德市双桥区凤凰御庭3号楼2单元1604室

秦皇岛二级服务处
电话：15505340271
秦皇岛市海港区在水一方小区A区29栋3单元803室

张家口二级服务处
电话：15505345033
张家口市名士乐居小区5号楼6单元1002室

东北区

长春办事处
电话：0431-81157460 0431-81157470
长春市南关区长春大街1599号永长小区1栋213楼

沈阳办事处
电话：024-23221618 / 23243908
传真：024-23243908
沈阳市浑南新区天街5-1号国贸中心A座1203

哈尔滨办事处
电话：0451-51802227
传真：0451-51802227
哈尔滨市西大直街副522号5楼502室

赤峰二级服务处
手机：15505345182
赤峰市新城区全宁街王府一期34#楼1单元402室

大连二级服务处
电话：0411-86896863
传真：0411-86896863
大连市甘井子区泉水D1区38号楼2单元301室

锦州二级服务处
电话：15505345796
锦州市太和区 瑞盛晶座9楼1-196号

齐齐哈尔二级服务处
电话：15505347818
齐齐哈尔建华区阴园小区1号楼4单元201室

西北区

西安办事处
电话：029-88629529
传真：029-88647844
陕西省西安市莲湖区大庆路3号蔚蓝国际A座910室

银川办事处
电话：0951-6839809
传真：0951-6839809
宁夏银川市金凤区黄河东路农垦金地花园D区10号楼1单元102室

兰州办事处
电话：0931-8376166
传真：0931-8376166
甘肃省兰州市城关区北滨河路506号怡和园302室

乌鲁木齐办事处
电话：0991-4327370
乌鲁木齐市新市区鲤鱼山南路山水华庭20号楼1单元701

西宁二级服务处
电话：0971-8266658
传真：0971-8266658
青海省西宁市城中区南小街68号奥运世纪花园2单元2205室

天水二级服务处
电话：15505346658
甘肃省天水市秦州区庆华庭8号楼362号

海口