



风机箱系列产品

Fan box series products



山东格瑞德集团
SHANDONG GRAD GROUP

集团地址：山东省德州市天衢工业园格瑞德路6号
全国统一客服热线：400-618-5015
邮编：253000
网址：[Http://www.gradgroup.com](http://www.gradgroup.com)
邮箱：grad@gradgroup.com

Add: No.6, Grad Road, Tianqu Industrial Park, Dezhou, Shandong, China
National service hotline : 400-618-5015
P.C. : 253000
Web : <http://en.gradgroup.com>
E-mail : grad@gradgroup.com

国际贸易工程公司
电话：0534-2730845 2730827
传真：0534-2730191
邮箱：international@gradgroup.com

International Trade
Tel : 0086-534-2730845 2730827
Fax : 0086-534-2730191
Email : international@gradgroup.com

(2023年12月) 本资料内容会因产品的更新而变化，恕不另行通知

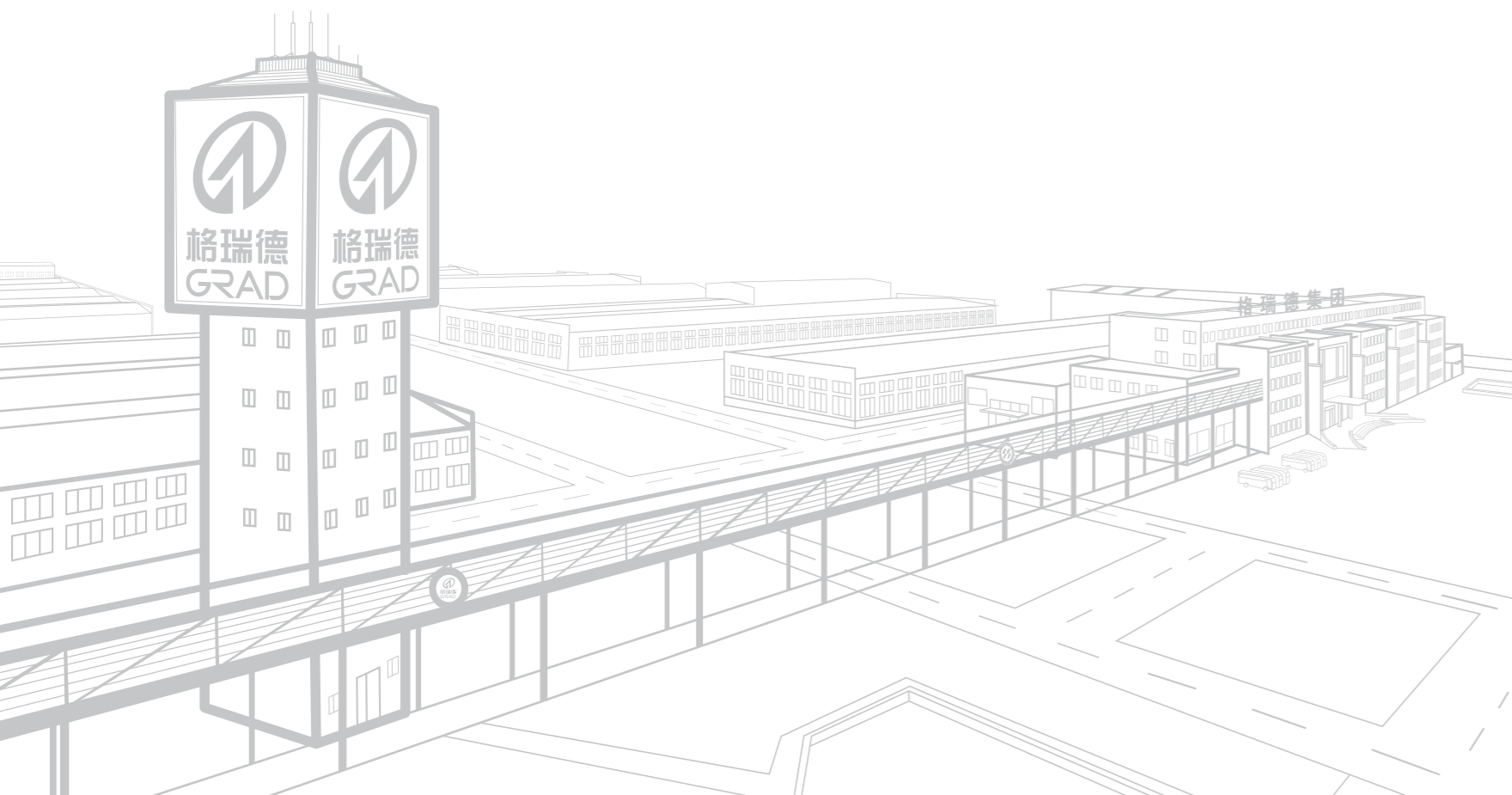
您身边的中央空调定制专家
GRAD--The Central Air Conditioning
Customization Expert Around You

GROUP INTRODUCTION 认识 格瑞德

格瑞德1993年建立于山东德州，目前是一家围绕人工环境，横跨新能源、新材料、装备制造、节能环保、信息技术五大战略新型产业的企业集团。格瑞德进行全球化业务运作，产品和服务遍布全国的每一个省市和全球五大洲的100多个国家和地区，广泛应用于基建工程、商业地产、工业制造、农业开发、电子信息、车辆工程、环保处理、医药净化、海洋工程、轨道交通等领域。格瑞德从业人员过万人，在山东、贵州、四川、新疆、内蒙等地建有生产基地，在上海、北京、济南、兰州以及美国洛杉矶建有研发中心。

格瑞德致力于让人工环境更美好，通过打造空调工程、通风人防、复合材料、环保工程领域的全过程解决方案来满足客户需求，格瑞德构建了包括品牌规划、系统设计、技术开发、产品制造、整体施工、维护服务、检测认证、人才交流、产业集群的全生命周期产业链和产业生态。

创新和变革，格瑞德通过650多项专利技术成果的实现和应用，通过商业模式的不断革新和与时俱进，成就了国家企业技术中心、中国机械500强和中国新材料企业重点单位的行业地位殊荣。万里路途，不忘初心，时序更替，梦想前行，我们将继续本着“自强不息，厚德载物”的企业精神创建一流企业，实现百年基业。



CONTENT | 目录

■ 概 述	01/03
SUMMARIZE	
■ 型号说明	03/03
MODEL SPECIFICATION	
■ 风机箱性能参数	03/17
FAN BOX PERFORMANCE PARAMETERS	
■ 风机箱外形尺寸	17/26
FAN BOX DIMENSIONS	
■ 安装使用说明	27/27
INSTALLATION INSTRUCTIONS	
■ 订货须知	27/28
ORDERING INSTRUCTIONS	

FAN BOX SERIES PRODUCTS

风机箱系列产品

一、概述 Overview

我公司生产的DFX、DFS和HTFC风机箱系列产品可用于宾馆、院校、酒店、礼堂、影剧院、高级民用住宅和工矿业厂房等需要通风换气或消防排烟的场合，格瑞德系列风机箱产品具有噪声低、振动小、运行平稳可靠、安装方便等特点，已在消防排烟工程和空调通风工程中广泛应用。

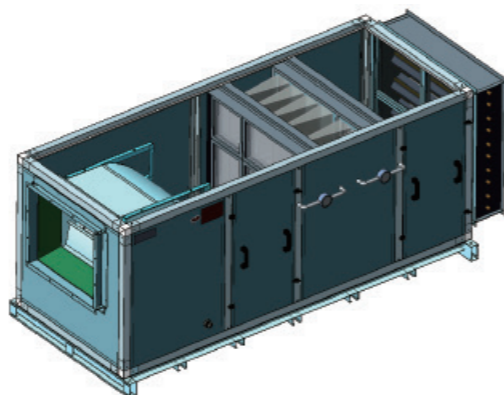
► DFX系列

(1) DFX系列产品为通风换气用风机箱，选用优质高效双进风专用离心风机，匹配优质电机和轴承，箱体框架采用优质镀锌板型材框架，轻质高强耐腐蚀，箱体面板采用优质钢板制成，根据客户需求，可填充隔音隔热材料，整机运行噪声低，平稳可靠。根据离心风机驱动方式不同可分为电机直联外转子风机和皮带传动风机两种形式。



► DFX净化风机箱系列

(2) DFX净化风机箱系列产品是我公司最新开发的净化专用风机箱，主要应用于对清洁净化方面有较高要求的电子厂房、食品车间、医院病房等净化场所，该净化风机箱配有高效节能离心风机和净化过滤功能模块、电辅热功能模块。具有性能优、效率高、能耗省、噪音低、过滤净化等级高、功能结构设计灵活等特点。广泛应用于电子、医药、食品、化工、印刷、涂装、科研、餐饮等对空气有洁净要求的厂房建筑系统。可根据不同的使用环境和工况要求，选择适当的净化过滤功能模块进行优化组合。还可以根据需求增加活性炭过滤除味、静电除尘、紫外线消毒等附加功能。



► DFS系列

DFS系列产品为通风用管道离心风机，选用优质无蜗壳离心风机，箱体框架采用优质镀锌板型材框架，轻质高强耐腐蚀，箱体面板采用优质钢板制成，根据客户需求，可填充隔音隔热材料，整机运行噪声低，平稳可靠。特点是噪音低、效率高、维护方便，结构紧凑，占地空间小，适应性强。



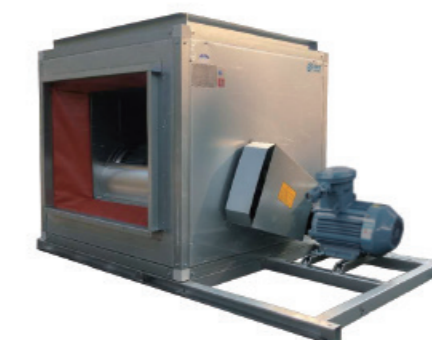
► HTFC系列

HTFC系列产品为离心式消防排烟风机箱，采用电机外置结构，选用优质高效双进风离心风机，匹配优质电机和轴承及皮带。框架采用优质镀锌板型材框架，轻质高强耐腐蚀，箱体面板采用优质钢板制成，根据客户需求，可填充隔音隔热材料，整机运行噪声低，平稳可靠。该系列产品除了可用作平时通风换气外，还可在出现火灾情况时，在280℃左右环境温度中，能正常运行30min，达到消防排烟的目的。选配双速电机后，平时低速运转实现通风换气用，出现火灾时可高速运转，达到消防排烟的作用。



► BHTFC系列

BHTFC系列产品为防爆柜式离心风机。防爆等级目前公司已取得Exd IIBT4和Exd IICT4两种生产资质。该型号风机箱可以输送具有易燃易爆和多粉尘的气体，满足各种厂房间通风换气和净化除尘的目的，广泛应用于石油化工行业等防爆环境场所。



► 风机箱产品使用环境条件

- 1、电源：三相380V/50Hz，适用海拔高度1000米以下。
- 2、通风用风机箱适用允许环境温度：2-40℃。
- 3、输送气体要求：可输送易燃易爆、多粉尘、无腐蚀和粘性且对人体无伤害的气体。

► 风机箱产品的相关标准

- | | |
|-------------------|----------------|
| 1、《一般用途离心通风机技术条件》 | JB/T10563-2006 |
| 2、《风机箱标准》 | JB/T 8932-1999 |
| 3、《消防排烟通风机技术条件》 | JB/T10281-2014 |
| 4、《爆炸性环境》 | GB 3836-2010 |

二、型号说明 Model Description

DFX/DFS/HTFC/BHTFC — I / II — □



三、风机箱性能参数 Performance parameters of fan case

(1) DFX系列外转子直联传动风机箱性能参数

序号	型号	风量(m³/h)	风压(Pa)	功率(kW)	噪音dB(A)	参考重量(kg)
1	DFX-I-10	800-1900	350-300	0.25	61	40
		1000-2200	380-350	0.32	62	45

1	DFX-I-10	1500-2300	380-350	0.37	63	45
		900-1800	300-245	0.25	62	45
		1100-3100	460-250	0.32	62	45
		1400-2000	490-470	0.37	64	45
		1600-2600	520-460	0.45	65	45
		1400-3200	480-400	0.55	66	45
		1800-4000	520-370	0.75	69	50
		2700-4500	410-470	1.1	70	50
2	DFX-I-12	2700-3900	340-310	0.55	63	65
		3500-5500	320-300	0.75	67	70
		2100-5600	500-300	1.1	70	70
		3000-6500	610-490	1.5	72	70
		4000-6400	630-530	1.8	73	75
		4600-6700	640-600	2.2	75	80
		2100-4500	320-250	0.75	66	75
		3800-6200	380-350	1.1	70	75
		4000-8500	390-330	1.5	74	85
		4500-6000	760-670	1.8	72	75
		4000-6300	810-750	2.2	73	80
		5000-8800	740-380	3	75	85
3	DFX-I-15	4000-6500	430-400	1.5	70	120
		5000-8700	450-350	1.8	70	130
		6000-9500	470-400	2.2	71	140
		4000-6200	780-750	3	71	120
		5600-11000	850-540	4	78	130
		4000-8200	540-500	1.8	67	130
		5200-10900	590-300	2.2	71	135
		6000-11700	540-420	3	74	140
		5000-13300	1050-350	4	72	135
4	DFX-I-18	7800-12900	670-550	4	74	165
		11000-16900	740-540	5.5	78	205
		10000-19000	680-610	7.5	80	225

- 1、选配风机时，电机功率可能会变更，实际功率以电机铭牌所示功率为准。
- 2、风机风压可根据使用要求进行选型设计。
- 3、以上参数仅供参考，以实际供货产品铭牌参数为准。

(2) DFX系列皮带传动风机箱性能参数

序号	型号	风量(m³/h)	全压(Pa)	功率(kW)	噪音dB(A)	参考重量(kg)
1	DFX-I-10	1400-3000	240-290	0.55	66	125
		2300-3500	360-270	0.75	66	125
		2200-4500	290-380	1.1	70	140
		2700-5100	330-520	1.5	70	145
		3600-5500	330-520	2.2	70	155
		4400-6300	520-670	3	74	155
2	DFX-I-12	2200-3100	340-270	0.75	64	150
		2600-4200	450-300	1.1	67	155
		3100-6100	490-300	1.5	70	160
		3400-6600	650-420	2.2	73	175
		4800-7800	670-400	3	73	175
		6400-8400	690-510	4	75	180
		2200-3000	290-340	0.75	65	155
		2600-4100	480-350	1.1	68	165
		2800-5700	560-380	1.5	72	165
		3100-5600	290-370		71	180
		4100-7300	620-420	2.2	76	180
		6300-6900	290-430		75	215
		5200-8600	520-620	3	80	180
		7200-9500	700-560	4	82	185
8600-11100	670-710	5.5	85	215		
3	DFX-I-15	2700-5900	310-190	1.1	64	215
		3000-5700	520-380	1.5	69	215
		4000-6800	630-430	2.2	71	230
		4400-9900	710-480	3	75	230
		5400-11000	1000-480	4	76	235
		9200-11100	500-480		75	265
		7300-12200	990-610	5.5	78	265
		10000-14000	1060-610	7.5	79	270
		4300-5600	380-340	1.5	69	230
		4700-8300	570-380	2.2	71	245
		5200-10400	700-420	3	73	245
		6400-12200	890-450	4	75	250
		9000-13100	560-400		75	280
		6500-14200	960-440	5.5	76	275
		8600-16500	1090-680	7.5	81	280
		13300-18900	1240-670	11	81	335
14900-20800	1180-1140	15	86	340		

4	DFX-I-18	5100-8000	470-370	2.2	71	280
		4900-11100	410-290		71	285
		6300-11600	610-420	3	74	280
		6100-12400	550-310		73	315
		7000-13200	760-440	4	75	285
		8900-14300	590-380		75	320
		7700-17200	950-460	5.5	78	315
		11000-16900	620-460		78	320
		8600-19100	1190-620	7.5	81	320
		15400-18600	640-360		79	370
10300-21200	1240-710	11	82	370		
13900-23100	1360-890	15	85	375		
18800-23800	1350-1240	18.5	87	420		
5	DFX-I-20	6900-14000	420-350	3	73	330
		7700-14500	460-290		72	365
		8000-15100	610-380	4	74	335
		9900-17000	520-390		76	370
		9500-19200	760-440	5.5	77	365
		12900-23100	560-350		77	370
		10500-20600	1050-440	7.5	78	370
		16200-23800	590-410		78	420
		11700-25000	1150-720	11	83	420
		16200-29400	1230-710	15	84	425
		22700-30900	1270-900	18.5	86	465
		24800-29800	1340-1190	22	88	470
6	DFX-I-22	7900-14300	420-260	3	73	380
		10600-19900	460-290	4	77	395
		9900-18700	660-460	5.5	79	420
		13600-23100	500-300		79	425
		12200-24200	850-480	7.5	82	425
		18300-26900	550-410		82	480
		13600-29800	1050-570	11	85	480
		23400-29000	540-510		84	485
		26300-33200	1120-690	15	87	485
		23100-35800	1150-800	18.5	89	525
		28200-35100	1200-950	22	90	530
		31800-41500	1200-1030	30	92	580






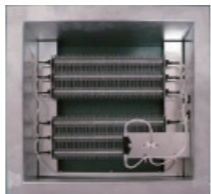
7	DFX-I-25	21800-24800	360-290	5.5	75	470
		13600-30500	630-310	7.5	78	475
		14500-28500	830-630	11	81	530
		21300-33700	670-410		80	535
		19800-36000	1100-670	15	84	535
		30600-39000	670-570		83	580
		21300-41300	1250-720	18.5	86	575
		24300-43900	1320-840	22	87	580
		31300-46500	1270-910	30	88	635
		40300-48500	1430-1170	37	90	720
		46100-50800	1330-1460	45	91	725
8	DFX-I-28	17400-34700	570-370	7.5	79	625
		20900-24900	790-760	11	83	625
		19500-40900	710-390		81	630
		21900-30000	900-770	15	83	630
		26100-46300	790-480		83	670
		24700-44600	1110-760	18.5	86	665
		36000-49500	820-670		86	725
		26200-46000	1240-860	22	87	670
		45400-50900	710-670		86	725
		28200-56100	1360-920	30	89	725
		37600-61000	1450-940	37	90	815
9	DFX-I-30	30000-35400	580-510	11	80	760
		30100-48400	800-540	15	83	765
		31700-59400	880-480	18.5	84	805
		34700-59400	980-670	22	85	810
		37600-46200	1170-1140	30	87	860
		35500-65000	1140-730		88	955
		41500-50500	1330-1190	37	88	950
		43000-66500	1180-900		90	1035
		60200-74700	1160-1030	45	91	955
62600-83300	1320-1140	55	93	1035		
10	DFX-I-34	31000-60200	650-420	15	82	870
		36000-44100	740-670	18.5	84	915
		34900-65200	730-470		84	970
		39600-52600	840-750	22	86	920
		38700-57400	820-670		85	970

10	DFX-I-34	41500-77200	1050-590	30	87	970
		71100-78300	850-860	37	89	1060
		49900-83600	1140-730		89	1140
		75100-90700	990-860	45	91	1070
		59400-92400	1140-830		91	1380
		67500-96800	1260-920	55	92	1140
		90000-99000	1240-1140	75	93	1370
		11	DFX-I-37	39500-68100	630-440	18.5
45000-74900	690-510			22	93	1020
48300-79900	920-580			30	96	1060
53600-62100	940-930			37	98	1160
52300-92300	1030-720				98	1240
56500-84200	1180-890			45	99	1170
55100-99000	1160-740				99	1470
76700-99100	1120-1030			55	100	1240
63000-99000	1300-910				100	1480
78900-111000	1300-1060			75	102	1470
12	DFX-I-40	99000-126000	1240-1380	90	105	1480
		82944-105800	610-630	30	96	1500
		105800-124000	630-610	37	98	1650
		124000-143000	650-620	45	99	1760
		119000-139000	850-830	55	100	2190
		139000-170800	950-900	75	102	2280
		150000-171000	1080-1000	90	105	2340

- 1、BDFX-I系列防爆风机箱性能参数可参考上表DFX-I皮带传动风机箱参数。
- 2、选配风机时，电机功率可能会变更，实际功率以电机铭牌所示功率为准。
- 3、风机风压可根据使用要求进行选型设计。
- 4、以上参数仅供参考，以实际供货产品铭牌参数为准。
- 5、DFX-I-18（含）以下机型优先推荐选用外转子直联风机结构。

(3) DFX净化型风机箱性能参数

净化型风机箱性能参数参考(2) DFX系列皮带传动风机箱性能参数表, 再根据实际功能模块适当考虑风阻损失即可, 机组参考重量和外形尺寸也随之调整, 参考如下。

除尘 过滤 模块	初效 过滤	尼龙过滤网	收捕蚊虫及大颗粒粉尘, 风阻力20Pa	
		初效板式过滤器 G1、G2、 G3、G4	5um以上粉尘收集40-90% 洁净时风阻力30-50Pa 建议用户选配时考虑正常使 用阻力为70Pa	
	中效 过滤	中效袋式过滤器 F5、F6、 F7、F8	1um粉尘过滤效率45-90%, 洁净时初阻力为70-150Pa, 建议用户选配时考虑正常使用 阻力为170Pa	
	高效 过滤	高效板式过滤器 H11、H12、 H13、H14	粉尘过滤效率95-99.99%, 洁净时初阻力180-220Pa, 建议用户选配时考虑正常使用 阻力为300Pa	
异味 净化 模块	活性炭 过滤	板式或袋式 活性炭过 滤器	异味去除率90%以上。洁净时 风阻力25-40Pa	
辅热 模块	电辅 热器	热管、 PTC辅热	提高出风温度, 风阻力可忽略不计	

(4) DFS-I系列管道离心风机性能参数

序号	型号	风量	全压	功率	噪音 dB(A)	参考重量(不含 电机)(kg)
1	DFS-I-12	1900-1300	140-200	0.18	50	35
		2110-1600	140-200	0.25	52	35
		2500-1390	140-270	0.37	53	35
		3061-1550	140-400	0.55	57	35
		3430-2110	140-470	0.75	59	35
		3790-2480	140-540	1.1	62	35
2	DFS-I-15	4150-2730	140-740	1.5	64	35
		3650-2360	140-200	0.25	51	65
		4380-2370	140-270	0.37	53	65
		5320-3700	140-340	0.55	57	65
		6160-4120	140-400	0.75	59	65
		7150-4430	140-470	1.1	61	65
3	DFS-I-20	8040-5120	140-600	1.5	64	65
		8330-5750	140-710	2.2	67	65
		6060-4590	200-270	0.55	56	90
		6870-4740	200-340	0.75	58	90
		8500-5330	200-400	1.1	60	90
		9680-6460	200-470	1.5	64	90
4	DFS-I-22	11210-6740	200-670	2.2	66	90
		11580-7530	200-800	3	68	90
		8120-6080	200-270	0.75	57	105
		9440-6750	200-340	1.1	60	105
		11310-7540	200-400	1.5	62	105
		13080-8290	200-540	2.2	65	105
5	DFS-I-25	15400-9520	200-670	3	67	105
		16480-10830	200-800	4	70	105
		11550-5130	200-340	1.1	58	132
		13660-6670	200-400	1.5	60	132
		16060-8260	200-470	2.2	64	132
		18380-9510	200-600	3	67	132
6	DFS-I-28	20670-11640	200-670	4	68	132
		22930-13690	200-800	5.5	70	132
		14950-7040	200-340	1.5	59	145
		18010-11940	200-400	2.2	64	145
		20860-13680	200-470	3	66	145
		22760-14440	200-600	4	68	145
26390-17440	200-670	5.5	70	145		
28110-14640	200-940	7.5	72	145		

7	DFS-I-30	22480-11900	200-340	2.2	62	202
		15640-14500	200-400	3	65	202
		28600-18390	200-470	4	67	202
		33060-21580	200-540	5.5	69	202
		37440-24380	200-670	7.5	71	202
		41770-27680	200-800	11	74	202
8	DFS-I-37	23866-17590	200-270	2.2	62	225
		27250-18940	200-340	3	64	225
		32650-20200	200-400	4	66	225
		37380-20830	200-540	5.5	69	225
		42372-22590	200-670	7.5	71	225
		46965-26980	200-800	11	74	225

1、BDFS-I系列防爆风机箱性能参数可参考上表DFS-I参数。

2、选配风机时，电机功率可能会变更，实际功率以电机铭牌所示功率为准。

3、风机风压可根据使用要求进行选型设计。

4、以上参数仅供参考，以实际供货产品铭牌参数为准。

(5) HTFC-I系列消防排烟风机箱性能参数

序号	型号	风量 (m ³ /h)	全压 (Pa)	功率(kW)	噪音 dB(A)	参考重量(kg)
1	HTFC-I-10	1400-3000	240-290	0.55	67	125
		2300-3500	360-270	0.75	67	125
		2200-4500	290-380	1.1	71	140
		2700-5100	330-520	1.5	71	145
		3600-5500	330-520	2.2	71	155
		4400-6300	520-670	3	75	155
2	HTFC-I-12	2200-3100	340-270	0.75	65	150
		2600-4200	450-300	1.1	68	155
		3100-6100	490-300	1.5	71	160
		3400-6600	650-420	2.2	74	175
		4800-7800	670-400	3	74	175
		6400-8400	690-510	4	76	180
		2200-3000	290-340	0.75	66	155
		2600-4100	480-350	1.1	69	165
	2800-5700	560-380	1.5	73	165	

2	HTFC-I-12	3100-5600	290-370	1.5	72	180
		4100-7300	620-420	2.2	77	180
		6300-6900	290-430	2.2	76	215
		5200-8600	520-620	3	81	180
		7200-9500	700-560	4	83	185
		8600-11100	670-710	5.5	86	215
		3	HTFC-I-15	2700-5900	310-190	1.1
3000-5700	520-380			1.5	70	215
4100-7300	260-430				69	230
4000-6800	630-430			2.2	72	230
6100-8000	450-290				71	235
4400-9900	710-480			3	76	230
7200-9900	500-380				74	265
5400-11000	1000-480			4	77	235
9200-11100	500-480				76	265
7300-12200	990-610			5.5	79	265
10000-14000	1060-610			7.5	80	270
4300-5600	380-340			1.5	70	230
4700-8300	570-380			2.2	72	245
4300-10400	460-290				72	250
5200-10400	700-420			3	74	245
7400-11900	530-300				75	280
6400-12200	890-450			4	76	250
9000-13100	560-400	76	280			
6500-14200	960-440	5.5	77	275		
11300-14600	560-480		78	280		
8600-16500	1090-680	7.5	82	280		
13300-18900	1240-670	11	82	335		
14900-20800	1180-1140	15	87	340		
4	HTFC-I-18	5100-8000	470-370	2.2	72	280
		4900-11100	410-290		72	285
		6300-11600	610-420	3	75	280
		6100-12400	550-310		74	315
		7000-13200	760-440	4	76	285
		8900-14300	590-380		76	320
		7700-17200	950-460	5.5	79	315
		11000-16900	620-460		79	320

4	HTFC-I-18	8600-19100	1190-620	7.5	82	320
		15400-18600	640-360		80	370
		10300-21200	1240-710	11	83	370
		13900-23100	1360-890	15	86	375
		18800-23800	1350-1240	18.5	88	420
5	HTFC-I-20	6900-14000	420-350	3	74	330
		7700-14500	460-290		73	365
		8000-15100	610-380	4	75	335
		9900-17000	520-390		77	370
		9500-19200	760-440	5.5	78	365
		12900-23100	560-350		78	370
		10500-20600	1050-440	7.5	79	370
		16200-23800	590-410		79	420
		11700-25000	1150-720	11	84	420
		16200-29400	1230-710	15	85	425
		22700-30900	1270-900	18.5	87	465
		24800-29800	1340-1190	22	89	470
		6	HTFC-I-22	7900-14300	420-260	3
10600-19900	460-290			4	78	395
9900-18700	660-460			5.5	80	420
13600-23100	500-300				80	425
12200-24200	850-480			7.5	83	425
18300-26900	550-410				83	480
13600-29800	1050-570			11	86	480
23400-29000	540-510				85	485
26300-33200	1120-690			15	88	485
23100-35800	1150-800			18.5	90	525
28200-35100	1200-950			22	91	530
31800-41500	1200-1030			30	93	580
7	HTFC-I-25			21800-24800	360-290	5.5
		13600-30500	630-310	7.5	79	475
		14500-28500	830-630	11	82	530
		21300-33700	670-410		81	535
		19800-36000	1100-670	15	85	535
		30600-39000	670-570		84	580
		21300-41300	1250-720	18.5	87	575
		24300-43900	1320-840	22	88	580

7	HTFC-I-25	31300-46500	1270-910	30	89	635
		40300-48500	1430-1170	37	91	720
		46100-50800	1330-1460	45	92	725
8	HTFC-I-28	17400-34700	570-370	7.5	80	625
		20900-24900	790-760	11	84	625
		19500-40900	710-390		82	630
		21900-30000	900-770	15	84	630
		26100-46300	790-480		84	670
		24700-44600	1110-760	18.5	87	665
		36000-49500	820-670		87	725
		26200-46000	1240-860	22	88	670
		45400-50900	710-670		87	725
		28200-56100	1360-920	30	90	725
		37600-61000	1450-940	37	91	815
9	HTFC-I-30	30000-35400	580-510	11	81	760
		30100-48400	800-540	15	84	765
		31700-59400	880-480	18.5	85	805
		34700-59400	980-670	22	86	810
		37600-46200	1170-1140	30	88	860
		35500-65000	1140-730		89	955
		41500-50500	1330-1190	37	89	950
		43000-66500	1180-900		91	1035
		60200-74700	1160-1030	45	92	955
62600-83300	1320-1140	55	94	1035		
10	HTFC-I-34	31000-60200	650-420	15	83	870
		36000-44100	740-670	18.5	85	915
		34900-65200	730-470		85	970
		39600-52600	840-750	22	87	920
		38700-57400	820-670		86	970
		41500-77200	1050-590	30	88	970
		71100-78300	850-860	37	90	1060
		49900-83600	1140-730		90	1140
		75100-90700	990-860	45	92	1070
		59400-92400	1140-830		92	1380
		67500-96800	1260-920	55	93	1140
90000-99000	1240-1140	75	94	1370		

11	HTFC-I-37	39500-68100	630-440	18.5	94	1010
		45000-74900	690-510	22	94	1020
		48300-79900	920-580	30	97	1060
		53600-62100	940-930	37	99	1160
		52300-92300	1030-720		99	1240
		56500-84200	1180-890	45	100	1170
		55100-99000	1160-740		100	1470
		76700-99100	1120-1030	55	101	1240
		63000-99000	1300-910		101	1480
		78900-111000	1300-1060		75	103
99000-126000	1240-1380	90	106	1480		
12	HTFC-I-40	82944-105800	610-630	30	96	1300
		105800-124000	630-610	37	98	1450
		124000-143000	650-620	45	99	1550
		119000-139000	850-830	55	100	1800
		139000-170800	950-900	75	102	2080
		150000-171000	1080-1000	90	105	2150

- 1、BHTFC-I系列防爆风机箱性能参数可参考上表HTFC-I参数。
- 2、选配风机时，电机功率可能会变更，实际功率以电机铭牌所示功率为准。
- 3、风机风压可根据使用要求进行选型设计。
- 4、以上参数仅供参考，以实际供货产品铭牌参数为准。

(6) HTFC-II系列消防排烟/通风（两用）双速风机箱性能参数

序号	型号	风量 (m³/h)	全压 (Pa)	功率(高/低) (kW)	噪音 dB(A)	参考重量 (kg)
1	HTFC-II-10	4900	820	2.2/1.5	64	145
		5400	800		64	
		6100	800		64	
		3200	370		56	
		3600	360		56	
		4100	360		56	
2	HTFC-II-12	5300	910	4/3	64	205
		9000	970		64	
		12600	730		65	
		3500	400		60	
		6000	420		60	
		8300	320		61	

3	HTFC-II-15	6000	820	5.5/4	66	300
		10800	740		66	
		17900	600		67	
		4000	360		62	
		7200	330		62	
		11900	260		63	
4	HTFC-II-18	7600	970	8/6.5	69	395
		12800	900		69	
		22200	680		70	
		5000	420		63	
		8500	400		63	
		14800	300		64	
5	HTFC-II-20	14000	970	11/9	70	505
		21700	910		70	
		31300	600		71	
		9400	420		64	
		14400	400		64	
		20800	260		65	
6	HTFC-II-22	26200	890	14/11	73	620
		31800	740		73	
		37400	530		74	
		17400	400		69	
		21200	220		69	
		25000	240		70	
7	HTFC-II-25	31200	960	17/8	72	735
		37000	840		72	
		46200	620		73	
		20600	420		69	
		24500	360		69	
		30600	280		70	
8	HTFC-II-28	32900	850	20/15	73	880
		44200	820		73	
		56500	680		74	
		24700	480		70	
		33100	470		70	
		42400	380		71	
9	HTFC-II-30	48000	960	30/15	73	1000
		63400	940		73	
		78000	660		74	
		36200	540		70	
		47800	530		70	
		58800	380		71	

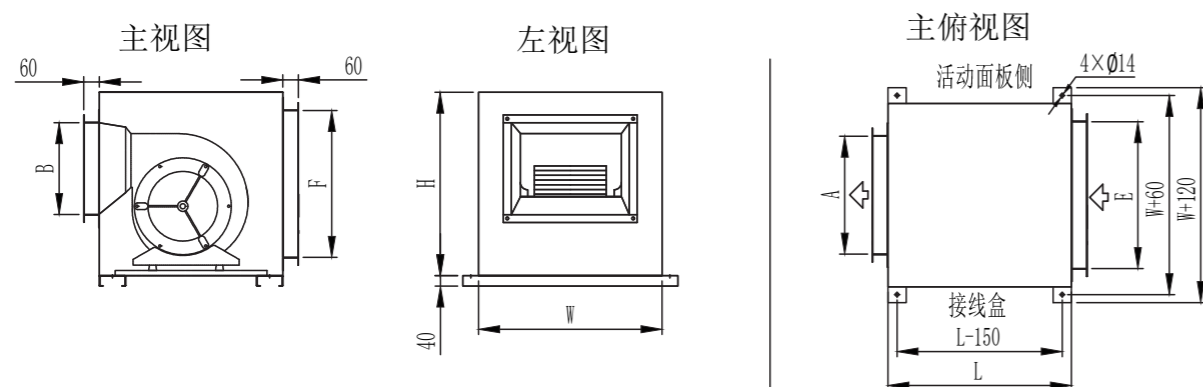
10	HTFC-II-34	55200	1070	35/20	74	1050
		70600	1010		74	
		83400	840		75	
		41400	600		71	
		52900	560		71	
11	HTFC-II-37	62500	1030	37/18	75	1120
		70700	1020		75	
		84100	900		76	
		46900	580		72	
		53000	560		72	
12	HTFC-II-40	63200	500	45/22	73	1200
		115000	1070		77	
		124000	990		77	
		132500	930		79	
		76800	780		75	
		82500	730		75	
		98000	620		76	

- 1、DFX-II/BDFX-II/BHTFC-II系列双速风机箱性能参数均可参考上表HTFC-II参数。
- 2、选配风机时，电机功率可能会变更，实际功率以电机铭牌所示功率为准。
- 3、风机风压可根据使用要求进行选型设计。
- 4、以上参数仅供参考，以实际供货产品铭牌参数为准。

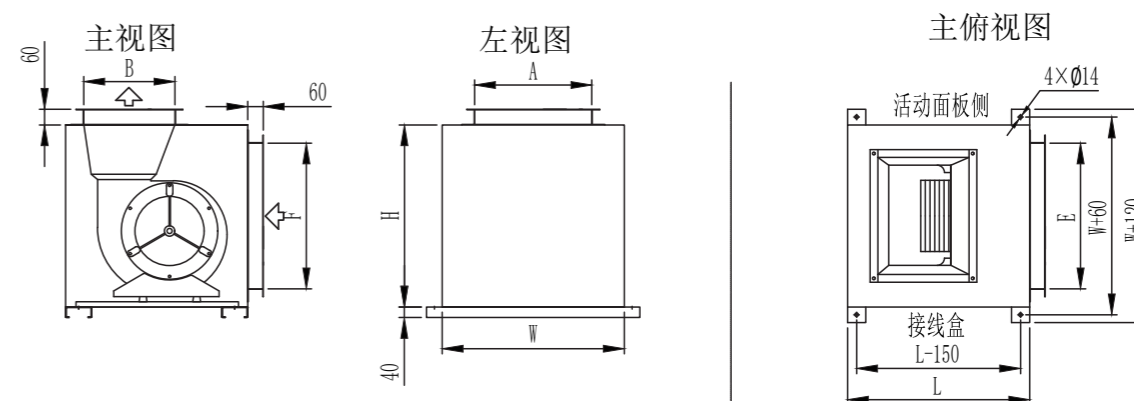
四、风机箱外形尺寸 External dimensions

(1) DFX系列外转子直联风机箱外形尺寸

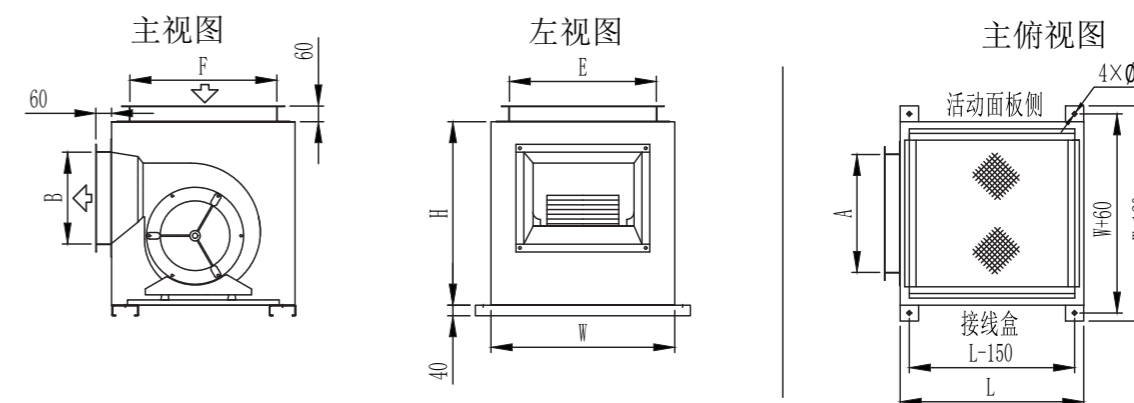
A、水平进风，180°出风机组外形尺寸：



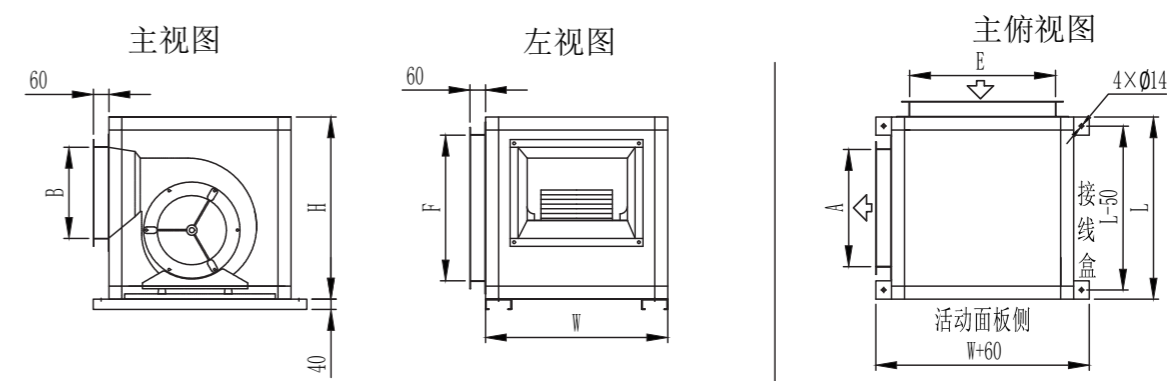
B、水平进风，90°出风机组外形尺寸：



C、上进风，180°出风机组外形尺寸：



D、侧进风，180°出风机组外形尺寸：



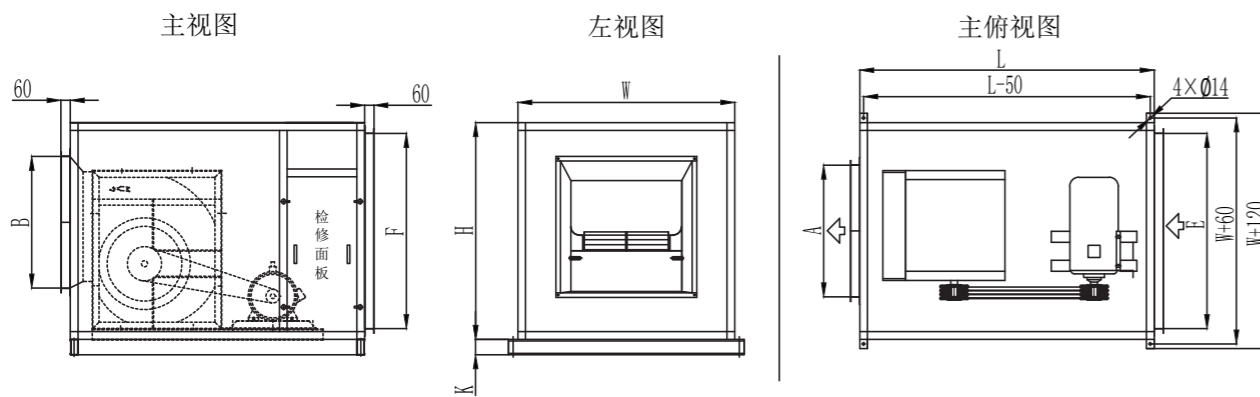
机组外形尺寸表：（长度单位：mm）

序号	型号	L	W	H	A	B	E	F
1	DFX-I-9	450	500	450	300	200	360	310
2	DFX-I-10	560	600	550	400	250	460	410
3	DFX-I-12	650	700	650	450	350	560	510
4	DFX-I-14	750	800	750	500	400	660	610
5	DFX-I-16	850	900	850	550	450	760	710
6	DFX-I-18	950	1000	950	650	500	860	810

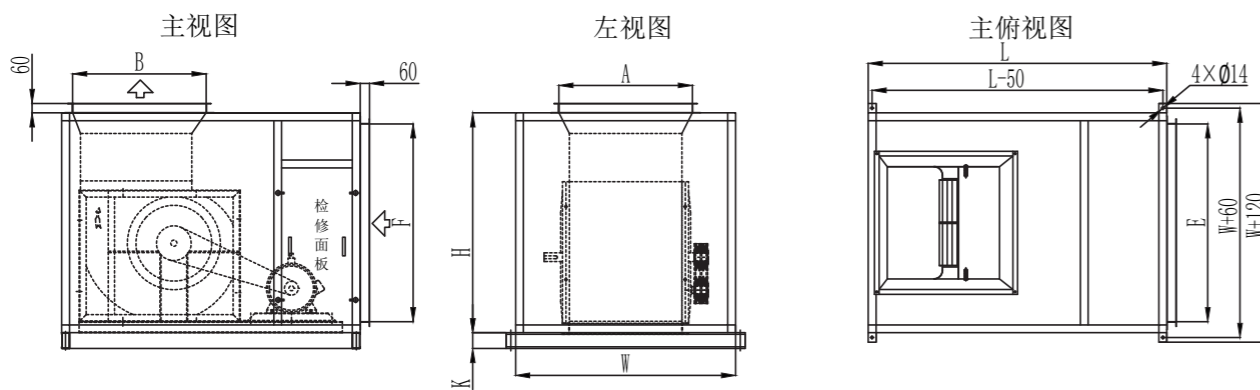
注：此表尺寸仅供参考，以实际确认图纸为准。

(2) DFX系列皮带传动风机箱外形尺寸

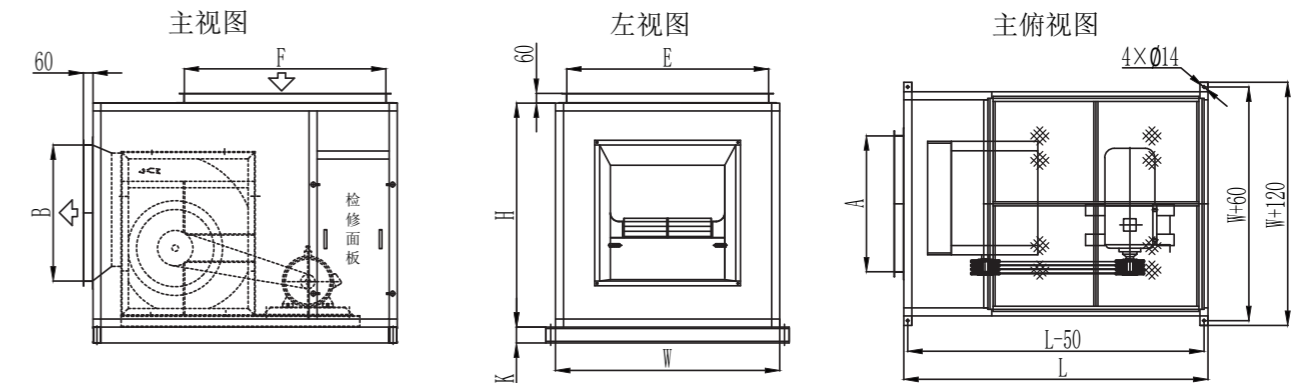
A、水平进风，180°出风机组外形尺寸：



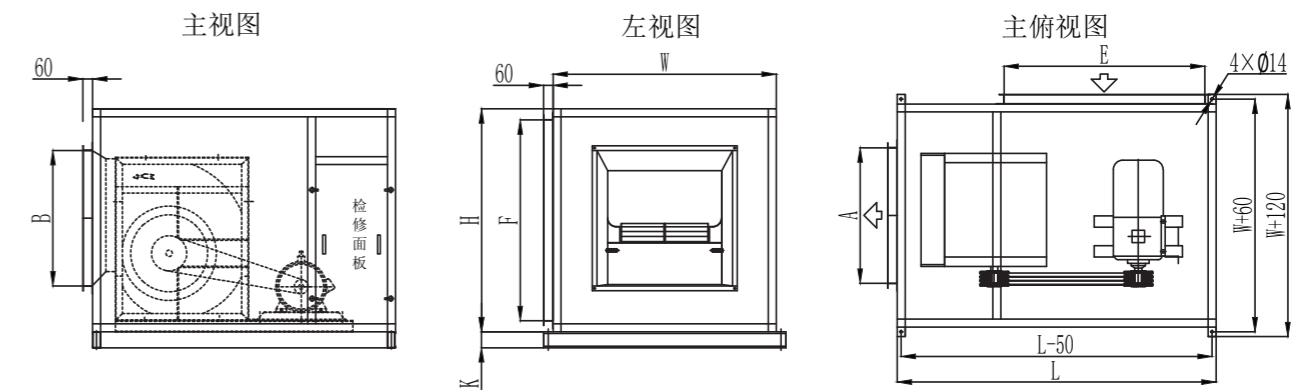
B、水平进风，90°出风机组外形尺寸：



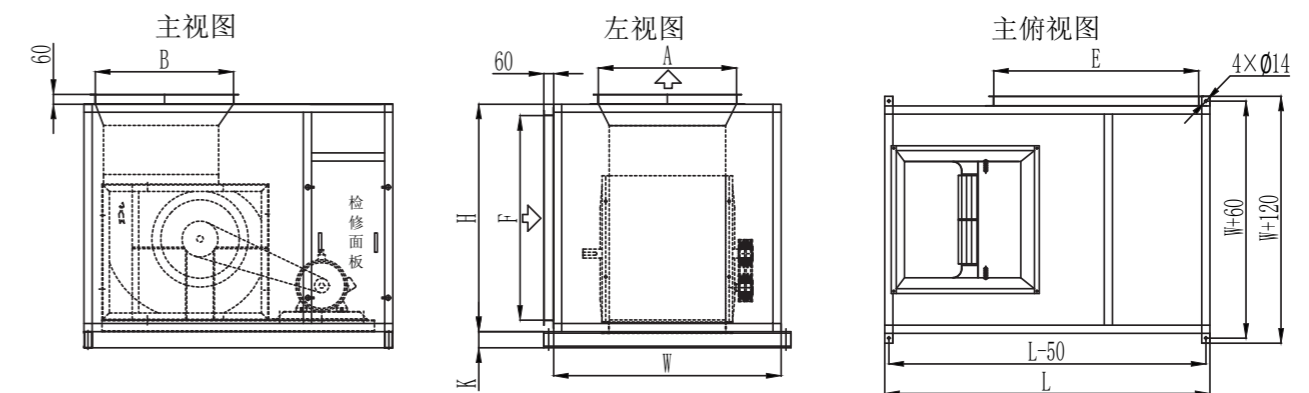
C、上进风，180°出风机组外形尺寸：



D、侧进风，180°出风机组外形尺寸：



E、侧进风，90°出风机组外形尺寸：



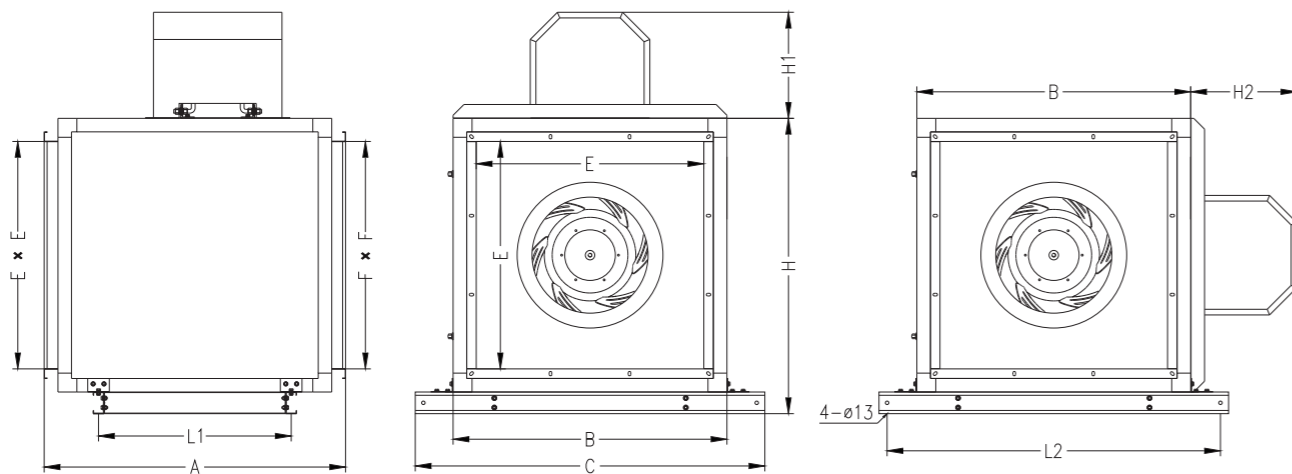
机组外形尺寸表：长度单位：mm

序号	型号	L	W	H	A	B	E	F	K
1	DFX-I-10	1000	700	600	460	460	560	460	63
2	DFX-I-12	1200	800	700	560	460	660	560	63
3	DFX-I-14	1300	900	800	500	500	760	660	63
4	DFX-I-16	1400	1000	850	600	600	860	710	63
5	DFX-I-18	1550	1100	950	700	700	960	810	100
6	DFX-I-20	1650	1200	1050	750	750	1060	910	100
7	DFX-I-22	1750	1400	1150	850	850	1260	1010	100
8	DFX-I-25	1950	1500	1300	900	900	1360	1160	100
9	DFX-I-28	2050	1700	1500	1050	1050	1560	1360	100
10	DFX-I-30	2350	1900	1700	1200	1200	1760	1560	100
11	DFX-I-34	2600	2100	1850	1300	1300	1960	1710	100
12	DFX-I-37	2850	2300	2100	1400	1400	2160	1960	100
13	DFX-I-40	3050	2450	2250	1600	1600	2310	2110	100

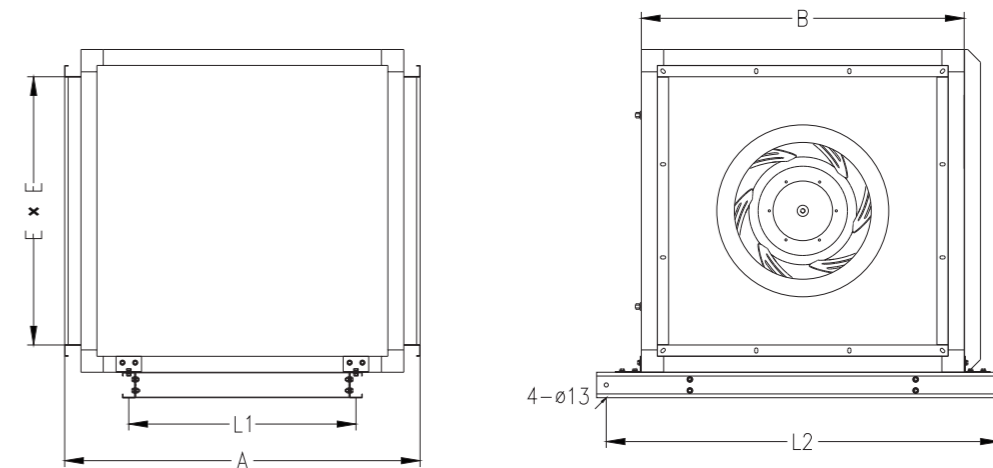
注：此表尺寸仅供参考，以实际确认图纸为准。

(3) DFS系列管道离心风机外形尺寸

A、电机外置，皮带传动：



B、电机内置直联：

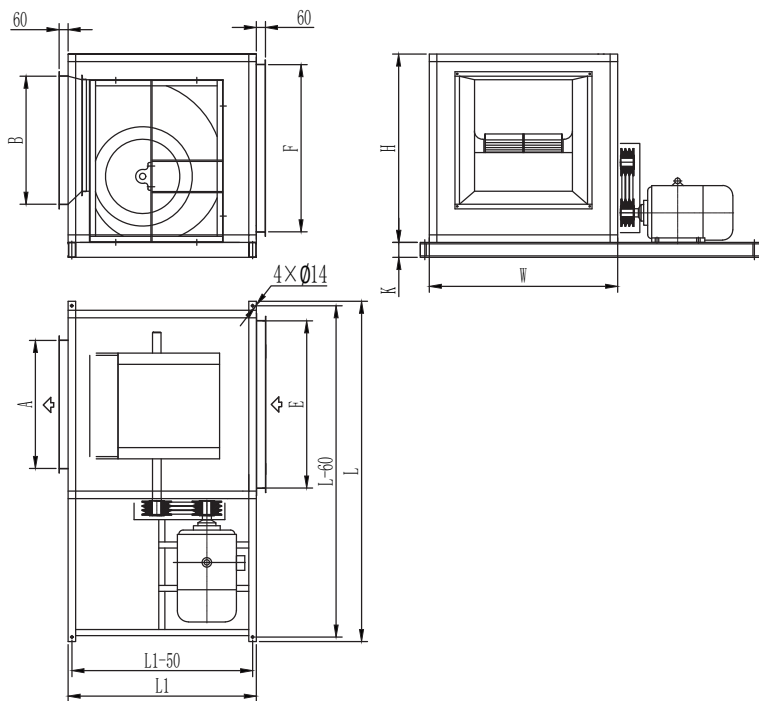


型号	外形尺寸					安装尺寸				进风口尺寸	出风口尺寸
	Model	A	B	C	H	H1/H2	L1	L2	L3		
DFS-I-12	715	612	892	677	395	366	832	1025	13	441	441
DFS-I-15	715	612	892	677	395	366	832	1025	13	441	441
DFS-I-20	1115	1012	1292	1092	395	712	1232	1625	13	841	841
DFS-I-22	1115	1012	1292	1092	395	712	1232	1625	13	841	841
DFS-I-25	1115	1012	1292	1092	395	712	1232	1625	13	841	841
DFS-I-28	1315	1212	1492	1292	560	912	1432	1925	13	1041	1041
DFS-I-30	1315	1212	1492	1292	560	912	1432	1925	13	1041	1041
DFS-I-37	1580	1474	1754	1554	560	1174	1694	2320	13	1303	1303

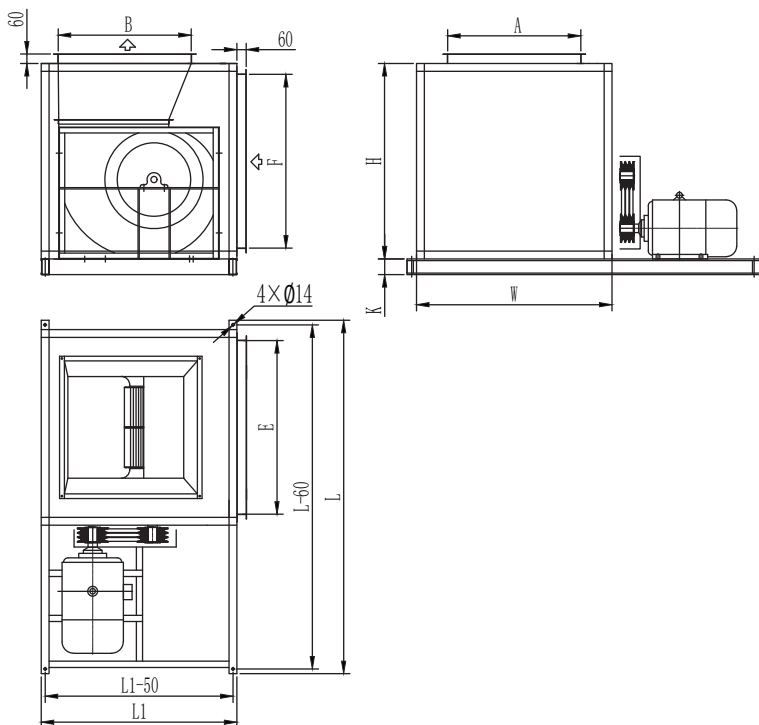
注：此表尺寸仅供参考，以实际确认图纸为准。

(4) HTFC系列消防排烟风机箱外形尺寸(电机侧置)

A、水平进风，180°出风机组外形尺寸图：



B、水平进风，90°出风 机组外形尺寸图



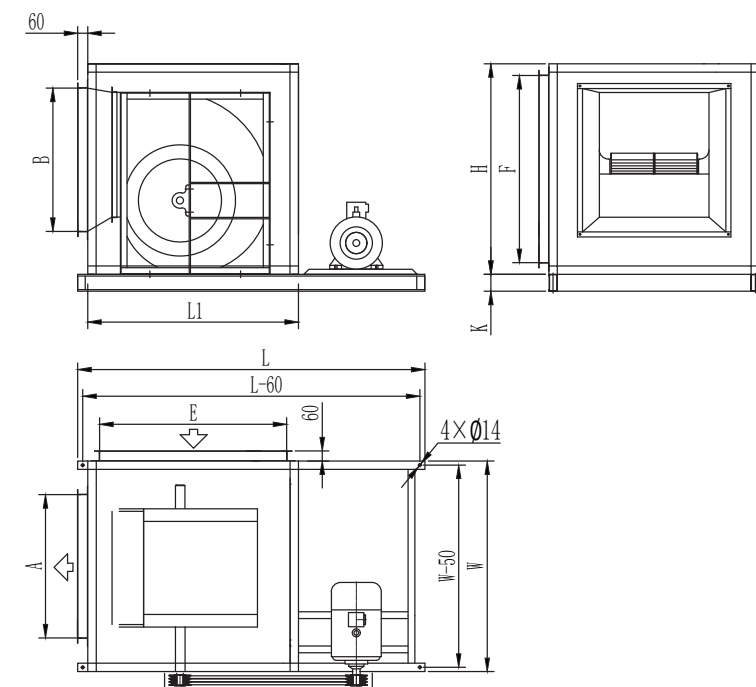
机组外形尺寸表：（长度单位：mm）

序号	型号	L	L ₁	W	H	A	B	E	F	K
1△	HTFC-I-10	1130~1280	600	600	550	460	410	460	410	63
2△	HTFC-I-12	1260~1430	700	700	650	560	510	560	510	63
3	HTFC-I-15	1540~1740	900	900	850	600	600	760	710	63
4	HTFC-I-18	1680~1960	1000	1000	950	700	700	860	810	100
5	HTFC-I-20	1830~2060	1100	1100	1050	750	750	960	910	100
6	HTFC-I-22	1980~2210	1250	1250	1150	850	850	1110	1010	100
7	HTFC-I-25	2140~2330	1350	1350	1300	900	900	1210	1160	100
8	HTFC-I-28	2370~2590	1550	1550	1450	1050	1050	1410	1310	100
9	HTFC-I-30	2660~2860	1700	1700	1600	1200	1200	1560	1460	100
10	HTFC-I-34	2810~3060	1850	1850	1750	1300	1300	1710	1610	100
11	HTFC-I-37	2920~3320	1950	1950	1900	1400	1400	1810	1760	100
14	HTFC-I-40	3170~3570	2200	2200	2150	1600	1600	2060	2010	100

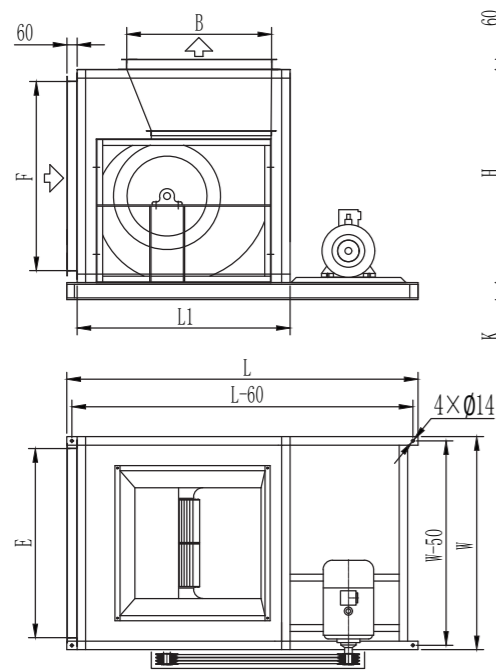
注：1、此表尺寸仅供参考，以实际确认图纸为准。
2、单/双速风机箱箱体通用。
3、△不推荐使用。

(5) HTFC系列消防排烟风机箱外形尺寸(电机后置)

A、侧进风，180°出风 机组外形尺寸图：



B、水平进风，90° 出风 机组外形尺寸图：

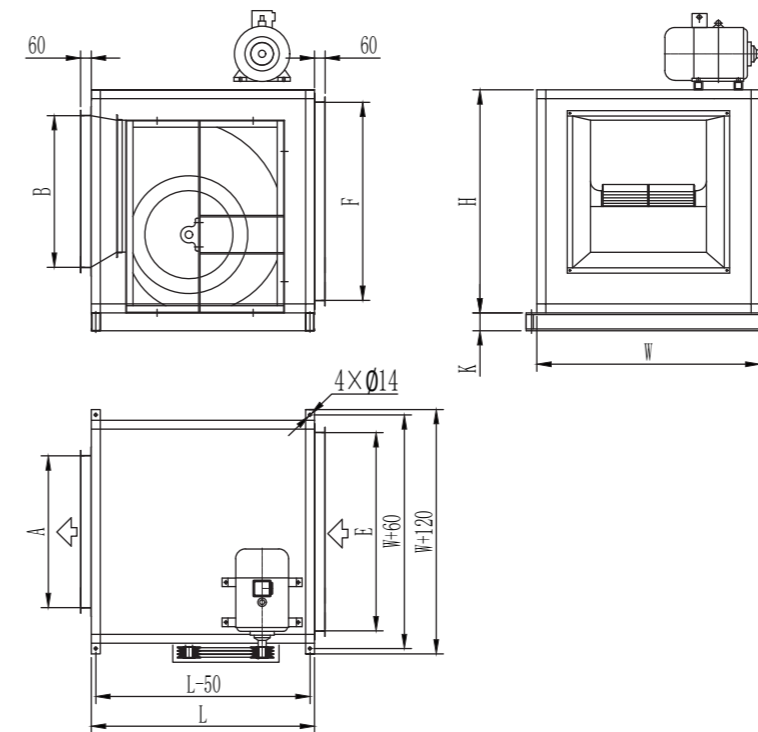


机组外形尺寸表：（长度单位：mm）

序号	型号	L	L ₁	W	H	A	B	E	F	K
1	HTFC-I-10	1170~1280	600	600	550	460	460	460	410	63
2	HTFC-I-12	1270~1380	700	700	650	560	560	560	510	63
3	HTFC-I-15	1550~1630	900	900	850	600	600	760	710	63
4	HTFC-I-18	1680~1820	1000	1000	950	700	700	860	810	100
5	HTFC-I-20	1780~1920	1100	1100	1050	750	750	960	910	100
6	HTFC-I-22	1930~2070	1250	1250	1150	850	850	1110	1010	100
7	HTFC-I-25	2080~2210	1350	1350	1300	900	900	1210	1160	100
8	HTFC-I-28	2280~2460	1550	1550	1450	1050	1050	1410	1310	100
9	HTFC-I-30	2460~2670	1700	1700	1600	1200	1200	1560	1460	100
10	HTFC-I-34	2670~2820	1850	1850	1750	1300	1300	1710	1610	100
11	HTFC-I-37	2770~3010	1950	1950	1900	1400	1400	1810	1760	100
12	HTFC-I-40	2970~3200	2200	2200	2150	1600	1600	2060	2010	100

注：1、此表尺寸仅供参考，以实际确认图纸为准。
2、单/双速风机箱体通用。

(6) HTFC系列消防排烟风机箱外形尺寸(电机上置)



机组外形尺寸表：（长度单位：mm）

序号	型号	L	W	H	A	B	E	F	K
1	HTFC-I-10	600	600	550	460	460	460	410	63
2	HTFC-I-12	700	700	650	560	560	560	510	63
3	HTFC-I-15	900	900	850	600	600	760	710	63
4	HTFC-I-18	1000	1000	950	700	700	860	810	100
5	HTFC-I-20	1100	1100	1050	750	750	960	910	100
6	HTFC-I-22	1250	1250	1150	850	850	1110	1010	100
7	HTFC-I-25	1350	1350	1300	900	900	1210	1160	100
8	HTFC-I-28	1550	1550	1450	1050	1050	1410	1310	100
9	HTFC-I-30	1700	1700	1600	1200	1200	1560	1460	100

注：1、此表尺寸仅供参考，以实际确认图纸为准。
2、单/双速风机箱体通用。

五、安装使用说明 Installation instructions

- ◆ 机组安装时应对各部件进行全面检查，各部件联接是否紧固。机组安装应考虑必要的检修空间，预留检修孔，以便设备维修保养。
- ◆ 落地安装的机组底座应与地基接触良好，不得强行连接，进出风口应通过软接头与风道连接，不得将管道及阀门等配件的重量施加于风机箱体上。
- ◆ 使用的电源必须符合机组铭牌要求，线路连接应符合电气规范要求，并严格按照接线图进行接线。
- ◆ 风机启动运行前，应检查机组及风机电机各部件是否正常，启动后应随时监控电机运行电流，通过调节机组前后的风阀开度，控制电机在不超额定电流的情况下运行。
- ◆ 应定期检查风机零部件连接有无松动，风机各部件位置是否移动，连续运转两个月应至少检查一次。
- ◆ 风机与电机的轴承应定期加油维护，皮带传动的机组应定期检查风机皮带磨损及松紧状况，以便及时维护更换，以提高运转效率和寿命。
- ◆ 机组在运转时如发现剧烈的振动撞击等异常现象必须立即停车检查。
- ◆ 机组应有专业人员负责管理，严格按使用说明书进行操作和管理，加强日常维护、保养和检修，发现异常及时排除，故障排除后方可继续运行。
- ◆ 机组在露天使用时用户应采取防雨措施。

六、订货须知 Ordering instructions

- ◆ 用户订货时，应明确每台机组的型号、风量、风压、功率、进出风方位等参数要求，并认真填写订货附件内容，如有特殊要求，应在订货时予以强调说明。
- ◆ 一般情况下，风机箱系列产品均按单风机单速控制制作。
- ◆ DFX-10~DFX-20机组匹配外转子直联传动风机，出厂时接线端子安装在箱体外；DFX-22~DFX-37机组匹配皮带传动风机，箱体设有检修门，以便检修电机和皮带，壁板设有电源引线孔，由用户将电源线穿过壁板直接接在电机接线盒内。
- ◆ 水平进出风的机组均按吊装型及水平靠上出风方式制作，垂直上出风的机组均按卧式落地安装

结构制作。

- ◆ HTFC系列消防排烟风机箱的电机功率小于7.5kW（含）时，电机可以根据用户要求设置在机组顶部，大于7.5kW的电机设置在机组侧面或后面。
- ◆ 机组本体不配带风阀和减震器及电控部分，如用户需要，应另行订货。
- ◆ 防爆风机箱一般做成电机外置结构，方便电气接线，提高运行安全性。
- ◆ 当机组设计参数与样本参数不一致时，我公司可进行非标设计。

由于产品不断改进和升级，样本参数仅供参考，可能不定期更新，恕不另行通知，请及时联系我公司索取最新资料。

Marketing Network 营销网络

● 哈尔滨

安徽分公司
电话：0551-62860043
合肥市蜀山区潜山路与佛子岭路交叉口绿地·蓝海国际大厦B座510室

北京分公司
电话：010-63331330
北京市丰台区马家堡西路15号时代风帆大厦1区2103室

廊坊二级服务处
电话：0316-2609984
河北省廊坊市安次区银河南路K2狮子城N1座1单元2505室

福建分公司
电话：0591-87803781
传真：0591-87803781
福建省福州市鼓楼区北二环中路18号恒力博纳广场1#楼15层08室

广西分公司
电话：0771-5345919
传真：0771-5345919
南宁市青秀区民族大道166号阳光100上东国际T3栋1701室/1702室

贵州分公司
电话：0851-84135728
传真：0851-84135728
贵阳市观山湖区合肥路恒大中央广场二期E3栋1101室

甘肃分公司
电话：0931-4524247
兰州市城关区天水北路828号良志兰州之窗A座22层2201室

新疆二级服务处
电话：0991-4327370
新疆乌鲁木齐市新市区鲤鱼山南路山水华庭20号楼1单元701室

湖北分公司
电话：027-88613519
湖北省武汉市武昌区徐东大街3号君临天下A栋904室

湖南二级服务处
电话：027-88613519
湖南省长沙市天心区芙蓉中路二段芙蓉同发大厦14A

河南分公司
电话：0371-60178178
河南省郑州市管城区航海路未来路交叉口启航大厦E座11楼西户

黑龙江公司
电话：0451-51523896
哈尔滨市南岗区哈西大街与复旦路交叉口爱达壹号14号楼6号商服

江苏分公司
电话：025-86517817
江苏省南京市江宁区董村路39号天琪科技大厦1栋801室

徐州二级服务处
电话：0516-83865818
传真：0516-83865818
徐州市云龙区庆丰路绿地城市广场7期LOft1-707室

济南分公司
电话：0531-88031918/69954337
济南市高新区工业南路与奥体中路交汇处山钢新天地8号楼1710室

吉林分公司
电话：0431-81853229
长春市南关区长春大街1599号永长小区1栋302室

辽宁分公司
电话：024-23243908/23221618
沈阳市浑南新区天赐街5-1号国贸中心A座1203室

锦州二级服务处
电话：024-23221618
锦州市太和区永和里4-67

大连二级服务处
电话：024-23221618
大连市甘井子区泉水街道泉水D2区34号楼1单元803室

内蒙古分公司
电话：0471-6504381/6504382
呼和浩特市新城区兴安北路财富公馆55号1901室/2001室

宁夏分公司
电话：0951-6839809
传真：0951-6839809
银川市金凤区沁逸苑西区伊源大厦20层2011室/2012室

青海分公司
电话：0971-8266658
青海省西宁市城中区南小街68号奥运世纪花园2单元2205室

青岛分公司
电话：0532-85849938
青岛市市北区徐州路176号中锦大厦1805室

石家庄分公司
电话：0311-85860292/85860293
河北省石家庄市新华区维明大街与宁安路交叉口商务办公楼6层

保定二级服务处
电话：0311-85860292
河北省保定市莲池区五四东路金顶宝座A座3103

山西分公司
电话：0351-2712522
山西省太原市亲贤北街215号怡和国际广场912室

陕西分公司
电话：029-88629529
陕西省西安市莲湖区大庆路蔚蓝国际A座910室

四川分公司
电话：028-86285041/86285141
传真：028-87619566
四川省成都市金牛区金府路799号金府国际1栋2707

重庆二级服务处
电话：023-67861693
传真：023-67861693
重庆市江北区北城天街15号富力海洋广场6栋401室

天津分公司
电话：022-28055173/28055172
天津市河西区洞庭路与东江道交口香年广场B座907室

唐山分公司
电话：0315-2229927
传真：0315-2229927
河北省唐山市路北区鹭港小区204楼2单元901室

秦皇岛二级服务处
电话：0315-2229927
秦皇岛市海港区长江西道公富家园16栋2单元101室

潍坊分公司
电话：0536-8653160/8291160
潍坊市奎文区东风东街与金马路交叉口天马大厦11楼1104室

● 海口