



GY6-51系列锅炉送引风机

GY6-51 CENTRIFUGAL VENTILATOR



让人工环境更美好
Make the Artificial
Environment Better



TO LEARN ABOUT GRAD 认识格瑞德

格瑞德 1993 年建立于山东德州，目前是一家围绕人工环境，横跨新能源、新材料、装备制造、节能环保、信息技术五大战略新型产业的企业集团。格瑞德进行全球化业务运作，产品和服务遍布全国的每一个省市和全球五大洲的 100 多个国家和地区，广泛应用于建筑工程、商业地产、工业制造、农业开发、电子信息、车辆工程、环保处理、医药净化、海洋工程、轨道交通等领域，集团也是国家重点军工配套企业。格瑞德从业人员过万人，在山东、贵州、四川、新疆、内蒙等地建有生产基地，在上海、北京、济南、兰州以及美国洛杉矶建有研发中心。

格瑞德致力于让人工环境更美好，通过打造空调工程、通风人防、复合材料、环保工程领域的全过程解决方案来满足客户需求，格瑞德构建了包括品牌规划、系统设计、技术开发、产品制造、整体施工、维护服务、检测认证、人才交流、产业集群的全生命周期产业链和产业生态。

创新和变革，格瑞德通过 500 多项专利技术成果的实现和应用，通过商业模式的不断革新和与时俱进，成就了机械 500 强和中国新材料企业重点单位的行业地位殊荣。万里路途，不忘初心，时序更替，梦想前行，我们将继续本着“自强不息，厚德载物”的企业精神创建一流企业，实现百年基业。



GRAD Group founded in 1993 in Dezhou, Shandong province, that is an enterprise Group focusing on the artificial environment, and spanning five strategic new industries of new energy, new materials, equipment manufacturing, energy conservation and environmental protection, and information technology. GRAD products and services spread around the China and world with 100 countries and regions. They are widely used in infrastructure projects, commercial real estate, industrial manufacturing, agricultural development, electronic information, automobile engineering, medicine, environmental protection treatment, ocean engineering, rail transportation and other fields. GRAD Group is also the key supporting enterprises for national military. With more than 10,000 employees, GRAD Group owned the production bases in Shandong, Guizhou, Sichuan, Xinjiang, Inner Mongolia and so on. And GRAD Group has established R&D centers in Shanghai, Beijing, Jinan, Lanzhou and Los Angeles.

GRAD is committed to making the artificial environment better. It can be met customer demand through building all process solution of air conditioning engineering, ventilation civil air defense, composite materials and environmental protection engineering. GRAD constructed the whole life cycle industrial chain and industry ecology including brand planning, system design, technology development, product manufacturing, the overall construction and maintenance services, inspection certification, talent exchange and industrial cluster.

Innovation and reform, GRAD gained top 500 China Machine and China's new materials enterprise key units through the realization and application of more than 500 patented technology achievements, through the continuous innovation of business model and keeping pace with the times. Thousands of miles of road, do not forget the original intention, time replacement, dream forward, we will continue to the enterprise spirit with "self-improvement, social commitment" to create a first-class enterprise and achieve a centennial foundation.



让人工环境更美好

Make the Artificial Environment Better

Contents 目录

GY6-51型锅炉送引风机

一、GY6-51型锅炉送引风机简介	04
二、GY6-51型锅炉送引风机性能参数	05
三、GY6-51-C外形及安装尺寸	15
四、GY6-51-D 外形及安装尺寸	16

GY6-51型锅炉送引风机

GY6-51型锅炉送引风机主要用于火力发电厂2t/h~670t/h蒸汽锅炉的送引风系统，也满足了流化床炉高压头性能参数的需求。该系列风机也可用于除尘、矿井通风及一般通风系统。高效工况范围宽，机号排列密集，容易选到高效工况点。

送风机输送的介质为空气，引风机输送的介质为烟气或含杂质颗粒之气体。含杂质浓度小于 $200\text{mg}/\text{m}^3$ 。送引风机最高温度不得超过 250°C 。性能表参数条件：通风机进口大气压力 $p=101325\text{pa}$ ，进口温度 $t=20^\circ\text{C}$ ，介质密度 $\rho=1.2\text{kg}/\text{m}^3$ 。引风机进口大气压力 $p=101325\text{pa}$ ，进口温度 $t=200^\circ\text{C}$ ，介质密度 $\rho=0.745\text{kg}/\text{m}^3$ 。



GY6-51系列性能数据

机号 №	转速 r/min	全压 pa	流量 m ³ /h	内效率 %	内功率 kw	轴功率 kw	所需功率 kw	配用电动机	
								型号	功率 kw
8	1600	3275	12137	75	14.7	15.0	16.9	Y180L-4	22
		3222	14565	78	16.7	17.0	19.2		
		3116	16993	81	18.1	18.5	20.8		
		2957	19420	83	19.2	19.6	22.0		
		2789	21848	82	20.6	21.0	23.7	Y200L-4	30
		2641	24275	80	22.2	22.7	25.5		
		2429	26703	77	23.3	23.8	26.7		
		2217	29131	74	24.2	24.7	27.8		
	1450	2745	11000	75	11.2	11.4	13.1	Y160M-4	15
		2701	13200	78	12.7	13	14.9		
		2612	15400	81	13.8	14.1	16.2	Y180M-4	18.5
		2479	17600	83	14.5	14.8	17		
		2346	19800	82	15.7	16.1	18.5	Y180L-4	22
		2214	22000	80	16.9	17.3	19.8		
		2036	24200	77	17.8	18.1	20.9		
		1869	26400	74	18.4	18.8	21.6		
	1250	1998	9482	75	7.0	7.1	8.0	Y160M-4	11
		1966	11379	78	7.9	8.0	9.1		
		1902	13275	81	8.6	8.8	9.9		
		1805	15172	83	9.1	9.2	10.5		
		1708	17068	82	9.8	10.0	11.3	Y160L-4	15
		1612	18965	80	10.6	10.8	12.2		
		1482	20862	77	11.2	11.4	12.8		
		1353	22758	74	11.5	11.7	13.3		
	1000	1279	7586	75	3.6	3.7	4.1	Y132S-4	5.5
		1258	9103	78	4.0	4.1	4.7		
		1217	10620	81	4.4	4.5	5.0		
		1155	12137	83	4.7	4.8	5.4		
		1092	13655	82	5.1	5.2	5.8	Y132M-4	7.5
		1031	15172	80	5.4	5.5	6.2		
		948	16689	77	5.7	5.8	6.6		
		866	18206	74	5.9	6.0	6.8		
850	924	6448	75	2.2	2.3	2.5	Y132M-6	3	
	909	7737	78	2.5	2.6	2.9			
	879	9027	81	2.7	2.8	3.0			
	833	10317	83	2.8	2.9	3.3	Y132M-6	4	
	789	11606	82	3.1	3.2	3.5			
	745	12896	80	3.3	3.4	3.8			
	685	14186	77	3.5	3.6	4.0			
	625	15475	74	3.6	3.7	4.0			

机号 №	转速 r/min	全压 pa	流量 m ³ /h	内效率 %	内功率 kw	轴功率 kw	所需功率 kw	配用电机	
								型号	功率 kw
9	1600	4144	17324	75	26.5	27.0	30.5	Y225S-4	37
		4077	20744	78	30.1	30.7	34.6		
		3944	24165	81	32.6	33.2	37.0		
		3743	27586	83	34.5	35.2	39.7	Y225M-4	45
		3542	31006	82	37.2	37.9	42.7		
		3341	34537	80	40.0	40.8	46.0	Y250M-4	55
		3074	37958	77	42.0	42.8	48.4		
		2807	41379	74	43.6	44.5	50.1		
	1450	3474	15700	75	20.2	20.6	23.7	Y200L-4	30
		3418	18800	78	22.9	23.4	26.9		
		3306	21900	81	24.8	25.3	29.1		
		3138	25000	83	26.3	26.8	30.0	Y225M-4	45
		2969	28100	82	28.3	28.8	33.2		
		2801	31300	80	30.4	31.1	35.7		
		2577	34400	77	32.0	32.6	37.5		
		2353	37500	74	33.1	33.8	38.9		
	1250	2529	13534	75	12.6	12.8	14.5	Y180M-4	18.5
		2489	16206	78	14.3	14.5	16.5		
		2406	18879	81	15.5	15.8	17.9		
		2285	21551	83	16.4	16.7	18.9	Y180L-4	22
		2206	24224	82	18.1	18.4	20.8		
		2081	26982	80	19.4	19.8	22.4	Y200L-4	30
		1915	29655	77	20.4	20.8	23.5		
		1713	32327	74	20.7	21.1	23.9		
	1000	1618	10827	75	6.5	6.6	7.5	Y160M-4	11
		1592	12965	78	7.3	7.4	8.4		
		1540	15103	81	7.9	8.0	9.1		
		1462	17241	83	8.4	8.6	9.7		
		1383	19379	82	9.0	9.1	10.4		
		1305	21586	80	9.8	10	11.2	Y160L-4	15
		1200	23724	77	10.2	10.4	11.8		
		1096	25862	74	10.6	10.8	12.2		
850	1169	9203	75	3.9	4.0	4.5	Y132M-6	5.5	
	1150	11020	78	4.5	4.6	5.1			
	1113	12837	81	4.8	4.9	5.5			
	1056	14658	83	5.1	5.2	5.9	Y160M-6	7.5	
	999	16472	82	5.5	5.6	6.4			
	942	18348	80	6.0	6.1	6.9			
	867	20165	77	6.3	6.4	7.2			
	791	21982	74	6.5	6.6	7.5			

机号 №	转速 r/min	全压 Pa	流量 m ³ /h	内效率 %	内功率 kw	轴功率 kw	所需功率 kw	配用电机	
								型号	功率 kw
10	1450	4289	21500	75	34.2	34.9	40.1	Y225M-4	45
		4220	25800	78	36.8	39.6	45.0		
		4081	30000	81	42	42.8	49.3	Y250M-4	55
		3874	34300	83	44.5	45.4	52.2		
		3666	38600	82	47.9	48.9	56.3	Y280S-4	75
		3459	42900	80	51.5	52.6	60.5		
		3182	47200	77	54.2	55.3	63.6		
		2905	51500	74	56.2	57.3	65.9		
	1250	3139	18534	75	21.5	21.9	24.7	Y200L-4	30
		3088	22241	78	24.4	24.9	28.1		
		2986	25862	81	26.4	26.9	30.4	Y225S-4	37
		2835	29568	83	28.0	28.5	32.2		
		2683	33275	82	30.2	30.8	34.7		
		2531	36982	80	32.5	33.1	37.0		
		2328	40689	77	34.1	34.7	39.2	Y225M-4	45
		2125	44396	74	35.4	36.1	40.7		
	1120	2519	16606	75	15.4	15.7	17.8	Y180L-4	22
		2479	19928	78	17.5	17.8	20.2		
		2397	23172	81	19.0	19.3	21.9	Y200L-4	30
		2276	26493	83	20.1	20.5	23.2		
		2154	29815	82	21.7	22.1	25.0		
		2032	33136	80	23.3	23.7	26.8		
		1869	36457	77	24.5	24.9	28.2	Y200L-4	30
		1707	39779	74	25.4	25.9	29.3		
	960	1851	14234	75	9.7	9.9	11.2	Y180L-6	15
		1821	17081	78	11.0	11.2	12.8		
		1761	19862	81	11.9	12.1	13.8		
		1672	22708	83	12.7	12.9	14.6		
		1581	25555	82	13.6	13.8	15.7	Y200L-6	18.5
		1493	28402	80	14.7	14.9	16.9		
		1375	31249	77	15.5	15.8	17.8		
		1253	34096	74	16.0	16.3	18.4		
800	1285	11862	75	5.6	5.7	6.5	Y160M-6	7.5	
	1264	14234	78	6.4	6.5	7.3			
	1223	16551	81	6.9	7.0	7.9	Y160L-6	11	
	1161	18924	83	7.3	7.4	8.4			
	1098	21296	82	7.9	8.0	9.1			
	1036	23668	80	8.5	8.7	9.7			
	953	26041	77	8.9	9.1	10.2			
	870	28413	74	9.2	9.3	10.6			

机号 №	转速 r/min	全压 pa	流量 m ³ /h	内效率 %	内功率 kw	轴功率 kw	所需功率 kw	配用电机	
								型号	功率 kw
11	1450	5190	28600	75	55	56	65	Y280S-4	75
		5106	34300	78	62	64	73		
		4938	40000	81	68	69	79	Y280M-4	90
		4688	45700	83	72	73	84		
		4436	51400	82	77	79	91	Y315S-4	110
		4185	57100	80	83	85	97		
		3850	62800	77	87	89	102		
		3515	68500	74	90	92	106		
	1250	3799	24655	75	34.6	35.3	39.8	Y225M-4	45
		3737	29568	78	39.3	40.1	45.0		
		3613	34482	81	42.7	43.5	49.1	Y250M-4	55
		3430	39396	83	45.2	46.1	52.0		
		3246	44310	82	48.7	49.6	56.0	Y280S-4	75
		3063	49224	80	52.3	53.3	60.2		
		2818	54137	77	55.0	56.1	63.2		
		2572	59051	74	57.0	58.1	65.5		
	1120	3049	22091	75	24.9	25.4	28.6	Y225S-4	37
		3000	26493	78	28.3	28.8	32.5		
		2901	30896	81	30.7	31.3	35.3	Y225M-4	45
		2754	35299	83	32.5	33.1	37.4		
		2606	39702	82	35.0	35.7	40.3		
		2458	44104	80	37.6	38.3	43.2		
		2261	48507	77	39.5	40.3	44.0		
		2065	52910	74	41.0	41.8	45.0		
	960	2275	18900	75	15.9	16.3	18.7	Y200L-6	22
		2238	22700	78	18.1	18.5	21.2		
		2164	26500	81	19.7	20.1	23.1	Y225M-6	30
		2055	30300	83	20.8	21.3	24.5		
		1944	34000	82	22.4	22.8	26.3		
		1834	37800	80	24.1	24.6	28.2		
		1668	41600	77	25.3	25.8	29.7		
		1541	45400	74	26.3	26.8	30.0		
800	1555	15750	75	9.1	9.3	10.4	Y180L-6	15	
	1530	18916	78	10.3	10.5	11.8			
	1480	22083	81	11.2	11.4	12.8			
	1405	25250	83	12.1	12.3	13.9			
	1329	28333	82	12.7	12.9	14.6	Y200L-6	18.5	
	1253	31500	80	13.7	13.9	15.7			
	1153	34666	77	14.4	14.6	16.5			
	1052	37800	74	14.9	15.2	17.1			

机号 №	转速 r/min	全压 pa	流量 m ³ /h	内效率 %	内功率 kw	轴功率 kw	所需功率 kw	配用电机	
								型号	功率 kw
12	1450	6176	37100	75	85	87	100	Y315S-4	110
		6077	44600	78	97	98	110		
		5877	51800	81	104	107	123	Y315M-4	132
		5579	59300	83	111	113	130		
		5279	66700	82	119	122	140	Y315M-4	160
		4981	74100	80	128	131	150		
		4582	81600	77	135	138	158		
		4183	89000	74	140	143	160		
	1250	4520	31982	75	53.5	54.6	61.5	Y280S-4	75
		4448	38448	78	60.9	62.1	70.0		
		4301	44655	81	65.8	67.1	75.7	Y280M-4	90
		4083	51120	83	69.8	71.2	80.3		
		3864	57500	82	75.2	76.7	86.5	Y315S-4	110
		3654	63879	80	81.0	82.6	93.2		
		3353	70344	77	85.0	86.7	97.8		
		3061	76724	74	88.1	89.8	101.3		
	1120	3628	23298	75	31.3	31.9	36.0	Y250M-4	55
		3570	34449	78	43.7	44.6	50.3		
		3453	40011	81	47.3	48.2	54.4	Y280S-4	75
		3278	45804	83	50.2	51.2	57.5		
		3101	51520	82	54.1	55.2	62.2	Y280S-4	75
		2926	57235	80	58.1	59.3	66.8		
		2692	63028	77	61.2	62.4	70.3		
		2457	68744	74	63.4	64.7	72.9		
	960	2707	24600	75	24.7	25.2	28.9	Y250M-6	37
		2664	29500	78	28.0	28.6	32.8		
		2576	34300	81	30.3	30.9	35.6	Y280S-6	45
		2445	39300	83	32.2	32.8	37.7		
		2314	44200	82	34.6	35.4	40.7	Y280M-6	55
		2183	49100	80	37.2	38.0	43.7		
		2008	54100	77	39.2	40.0	46.0	Y280M-6	55
		1834	59000	74	40.6	41.4	47.7		
800	1850	20500	75	14.0	14.3	16.0	Y200L-6	18.5	
	1821	24606	78	15.9	16.2	18.3			
	1761	28579	81	17.2	17.5	19.8	Y200L-6	22	
	1672	32717	83	18.3	18.6	21.0			
	1581	36800	82	19.7	20.0	22.6	Y225M-6	30	
	1493	40882	80	21.2	21.6	24.3			
	1373	45020	77	22.2	22.6	25.6			
	1253	49103	74	23.0	23.5	26.5			

机号 №	转速 r/min	全压 pa	流量 m ³ /h	内效率 %	内功率 kw	轴功率 kw	所需功率 kw	配用电机	
								型号	功率 kw
13	1450	7248	47200	75	127	129	149	Y315M-4	185
		7132	56700	78	144	147	169		
		6897	65900	81	156	159	183	Y315M-4	200
		6547	75400	83	165	169	194		
		6196	84800	82	178	182	209	Y355-4	200
		5846	94300	80	191	195	225		
		5378	104000	77	202	206	237		
		4909	113000	74	208	212	244		
	1250	5305	40689	75	79.9	81.5	91.9	Y315S-4	110
		5220	48879	78	90.8	92.5	104.5		
		5048	56810	81	98.3	100.2	113.0	Y315M-4	132
		4792	65000	83	104.2	106.5	119.8		
		4535	73103	82	112.3	114.5	129.1	Y315L-4	160
		4279	81293	80	120.7	123.1	138.9		
		3936	89655	77	127.3	129.8	146.3		
	3593	97413	74	131.3	133.9	151.0			
	1120	4259	36457	75	57.5	58.7	66.1	Y280M-4	90
		4191	43795	78	65.3	66.6	75.1		
		4052	50902	81	70.7	72.1	81.3		
		3847	58240	83	75.0	76.5	86.2		
		3640	65500	82	80.7	82.3	92.9	Y315S-4	110
		3435	72838	80	86.8	88.5	99.9		
		3160	80331	77	91.5	93.3	105.3		
		2884	87282	74	94.4	96.3	108.6		
	960	3177	31200	75	36.7	37.5	43.1	Y280M-6	55
		3126	37500	78	41.7	42.6	49.0		
		3023	43700	81	45.3	46.2	53.2	Y315S-6	75
		2870	50000	83	48.0	49.0	56.4		
		2716	56200	82	52.0	53.0	61		
		2653	62400	80	55.5	56.1	65		
		2357	68700	77	58.4	59.6	69		
	2152	74900	74	60.5	61.7	71			
800	2172	26041	75	20.9	21.3	24.1	Y225M-6	30	
	2137	31282	78	23.8	24.2	27.3			
	2067	36358	81	25.7	26.2	29.6			
	1962	41600	83	27.3	27.8	31.4	Y250M-6	37	
	1858	46786	82	29.4	30.0	33.8			
	1752	52027	80	31.6	32.2	36.4			
	1612	57379	77	33.3	33.9	38.3	Y280S-6	45	
	1472	62344	74	34.4	35.1	39.6			

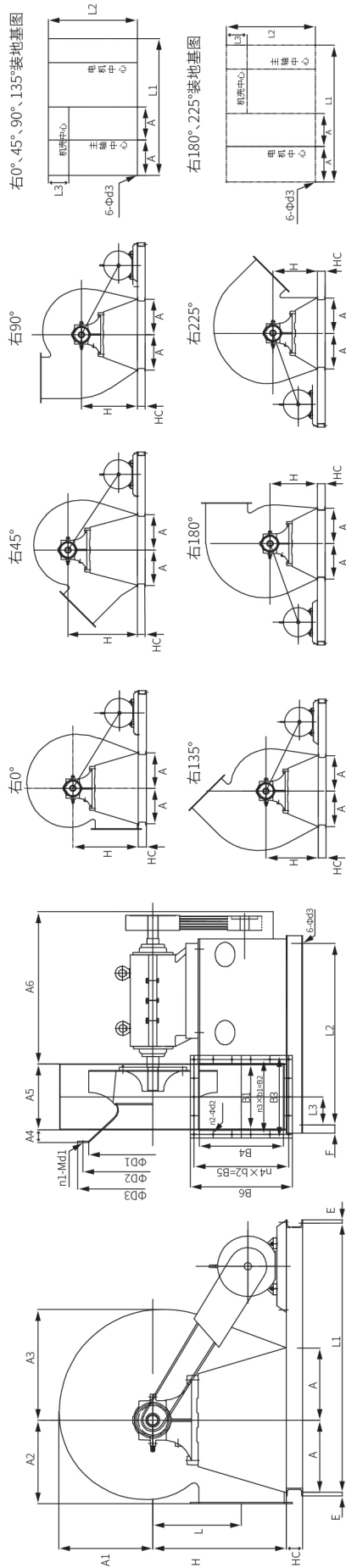
机号 №	转速 r/min	全压 pa	流量 m ³ /h	内效率 %	内功率 kw	轴功率 kw	所需功率 kw	配用电动机	
								型号	功率 kw
14	1450	8406	58900	75	18.3	187	215	Y355-4	250
		8270	70700	78	208	212	244		280
		7999	82500	81	226	231	266		315
		7592	94200	83	239	244	281		
		7186	106000	82	258	263	303	Y400-4	355
		6779	118000	80	278	283	326		
		6237	130000	77	293	298	343		
		5694	141000	74	301	308	354		
	1250	6153	50775	75	115.7	118.0	133.0	Y315L-4	160
		6052	60948	78	131.3	133.9	151.0		
		5858	71500	81	143.6	146.4	165.2	Y315L-4	185
		5557	81206	83	151.0	154.0	173.6		
		5260	91379	82	162.8	166.0	187.2	Y355L-4	200
		4961	101724	80	175.2	178.5	200		
		4565	112068	77	184.5	188.2	212.2	Y355M-4	220
		4167	121551	74	190.1	193.9	218.6		
	1120	4939	45495	75	83.2	84.8	95.7	Y315S-4	110
		4860	54609	78	94.5	96.4	108.7		
		4700	63724	81	102.7	104.7	118.1	Y315M-4	132
		4461	72761	83	108.6	110.7	124.9		
		4222	81875	82	117.1	119.4	134.6	Y315L-4	160
		3983	91144	80	126.0	128.5	144.9		
		3665	100413	77	132.7	135.3	152.7		
		3346	108910	74	136.8	139.5	157.3		
	960	3685	39000	75	53	54	62	Y315S-6	75
		3625	46900	78	60	61	70		
		3506	54500	81	66	67	77	Y315M-6	90
		3328	62300	83	69	71	81		
		3149	70200	82	75	76	88		
		2972	78100	80	81	82	95		
		2734	86100	77	85	87	100	Y315M-6	110
		2496	93400	74	88	89	103		
800	2519	32496	75	30.3	30.9	34.8	Y280S-6	45	
	2479	39006	78	34.4	35.0	39.6			
	2397	45517	81	37.4	38.1	43.0			
	2276	51972	83	39.6	40.4	45.5			
	2154	58482	82	42.6	43.5	49.0	Y280M-6	55	
	2032	65103	80	45.9	46.8	52.8			
	1870	71724	77	48.3	49.2	55.6	Y315S-6	75	
	1707	77793	74	49.8	50.8	57.3			

机号 №	转速 r/min	全压 pa	流量 m ³ /h	内效率 %	内功率 kw	轴功率 kw	所需功率 kw	配用电机	
								型号	功率 kw
15	1450	9650	72400	75	259	264	304	Y400-4	355
		9494	86900	78	294	300	345		
		9183	101000	81	318	325	373		
		8716	116000	83	338	345	397		400
		8248	130000	82	363	371	426		
		7782	144000	80	389	397	450		450
		7159	158000	77	408	416	479		
	6537	172000	74	422	431	495	500		
	1250	7063	62413	75	163.2	166.4	187.7	Y355L-4	220
		6949	74913	78	185.4	189.1	213.2	Y355M-4	250
		6721	87068	81	200.6	204.6	230.8		
		6380	100000	83	213.5	217.7	245.5	Y355L-4	280
		6037	112068	82	229.2	233.8	263.5		
		5696	124137	80	245.5	250.4	280		
		5240	136206	77	257.5	262.6	296.1		
		4785	148275	74	266.3	271.6	306.2	315	
	1120	5670	55922	75	117.4	119.7	135.0	Y315L-4	160
		5580	67122	78	133.3	135.9	153.4		
		5396	78013	81	144.4	147.3	166.0		
		5122	89600	83	153.6	156.6	176.6		
		4846	100413	82	164.8	168.1	189.6	Y355M-4	220
		4592	111227	80	177.3	180.8	203.9		
		4207	122041	77	185.2	189.0	213.0		
	3842	132855	74	191.6	195.4	220			
	960	4230	48100	75	75	77	88	Y315L-6	110
		4162	57700	78	86	87	100		
		4025	66900	81	92	94	108		
		3821	76800	83	98	100	115		
		3616	86100	82	105	108	124	Y355M-6	160
		3412	96000	80	114	116	133		
		3138	105000	77	119	121	139		
	2865	115000	74	124	126	145			
	800	2893	39944	75	42.8	43.6	49.2	Y315S-6	75
		2845	47944	78	48.6	49.5	55.8		
		2753	55724	81	52.6	53.6	60.5		
		2613	64000	83	55.9	57.0	64.4		
		2472	71724	82	60.0	61.2	69.1		
		2332	79448	80	64.3	65.6	74.0	Y315M-6	90
		2146	87172	77	67.5	68.9	77.6		
	1959	94896	74	69.7	71.0	80.2			
	730	2446	36600	75	33.2	33.8	33.9	Y280M-8	45
		2470	43900	78	38.6	39.4	45.3	Y315S-8	55
2327		50900	81	40.6	41.4	47.7			
2209		58400	83	43.2	44.1	50.7	Y315S-8	55	
2091		65500	82	46.4	47.3	54.4			
1973		73000	80	50	51	58.7	Y315M-8	75	
1814		79800	77	52.2	53.3	61.3			
1657	87400	74	54.4	55.5	63.8				

机号 №	转速 r/min	全压 pa	流量 m ³ /h	内效率 %	内功率 kw	轴功率 kw	所需功率 kw	配用电器			
								型号	功率 kw		
16	1450	10980	88100	75	358	366	420	Y400-4	500		
		10803	106000	78	408	416	479		Y450-4	560	
		10447	123000	81	441	450	517			710	630
		9917	140000	83	465	474	545				710
		9385	158000	82	502	513	589	710			
		8855	176000	80	541	552	635		710		
		8146	193000	77	567	579	666			710	
		7437	211000	74	589	601	691				710
	1250	8037	75948	75	226.0	230	260	Y355L-4			
		7910	91379	78	257.4	262.5	296		Y355L-4		
		7647	106034	81	278.0	293.5	320			Y400-4	
		7258	120689	83	293	299	337				400
		6870	136206	82	317	323	364	425			
		6481	151724	80	341	348	393		425		
		5962	166379	77	358	365	411			425	
		5443	181896	74	371	378	425				425
	1120	6452	68049	75	162.6	166	187	Y355M-4			
		6348	81875	78	185	188	212		Y355L-4		
		6138	95006	81	200	204	230			315	
		5827	108137	83	210	214	243				315
		5515	122041	82	228	232	262	315			
		5203	135944	80	245	250	282		315		
		4787	149075	77	257	262	296			315	
		4370	162979	74	267	272	307				315
	960	4813	58300	75	104	106	122	Y355M-6			
		4735	70200	78	118	121	139		Y355M-6		
		4579	81400	81	128	130	150			200	
		4347	92700	83	135	138	158				200
		4114	105000	82	146	149	172	200			
		3881	117000	80	158	161	185		200		
		3571	128000	77	165	168	193			200	
		3260	140000	74	171	175	200				200
	800	3292	48606	75	59	60	68	Y315M-6			
		3239	58482	78	67	68	78		Y315M-6		
		3132	67862	81	73	74	84			Y315L-6	
		2973	77241	83	77	78	88				110
		2813	87172	82	83	85	95	110			
		2654	97103	80	89	91	103		110		
		2442	106482	77	94	97	108			110	
		2229	116413	74	97	99	110				110
730	2783	44300	75	45.7	46.6	53.6	Y315M-8	75			
	2738	53400	78	52.1	53.1	61.1		Y315M-8	75		
	2648	61900	81	56.2	57.4	66.0			Y315M-8	75	
	2514	70500	83	59.3	60.5	69.6				Y315M-8	75
	2379	79800	82	64.3	65.6	75.5	Y315M-8				75
	2244	89000	80	69.3	70.8	81.4		Y315M-8			75
	2065	97300	77	72.5	74	85.1			Y315M-8		75
	1885	106000	74	75	76.5	88				Y315M-8	75

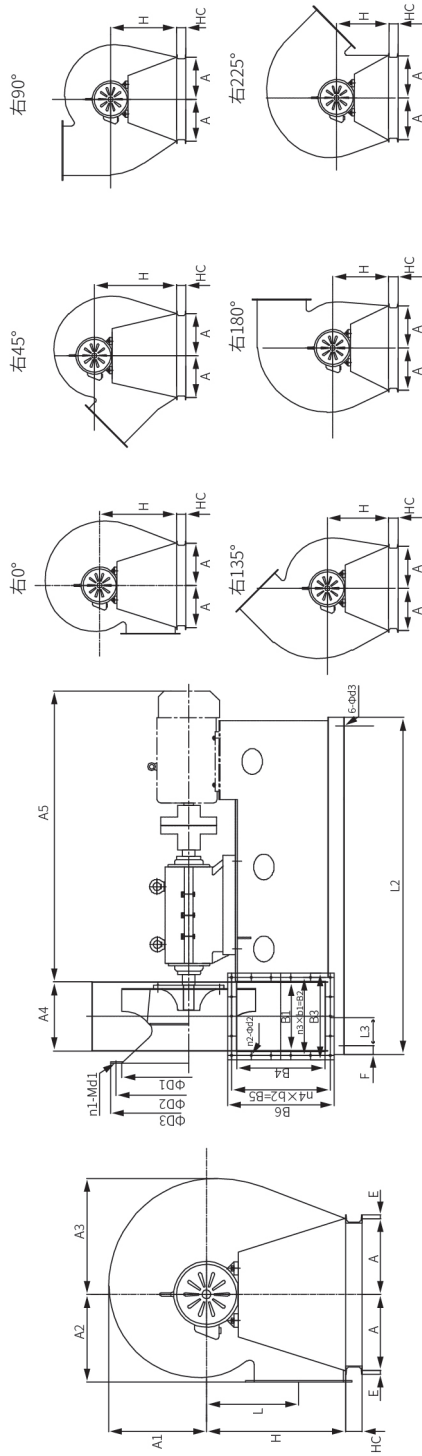


外形与安装尺寸 (C式)



机号	外形及安装尺寸											进风口						出风口																
	A	E	F	φd3	L1	L2	L3	L	A1	A2	A3	A4	A5	A6	HC	0°	45°	90°	135°	180°	225°	n1-Md1	φD1	φD2	φD3	n2-φd2	B1	B2	B3	n3x φb1	B4	B5	B6	N4xφb2
8	450	20	50	18.5	1740	1130	175	550	585	520	690	70	410	950	100	830	780	710	660	600	560	16*M10	809	870	910	18*M10	415	465	515	4*116	536	588	636	5*118
9	460	20	50	18.5	1760	1180	231	619	660	585	780	0	462	970	100	930	870	800	740	680	625	16*M10	809	870	910	18*M10	466	516	566	4*129	602	655	702	5*131
10	490	20	50	18.5	1870	1235	226	688	731	650	862	0	512	990	100	1040	960	880	820	750	700	16*M10	809	870	910	20*M10	516	564	616	4*141	667	720	767	6*144
11	550	25	50	18.5	2300	1280	251	757	810	715	950	0	554	1000	140	1150	1050	965	895	825	760	16*M12	909	960	1010	22*M12	566	616	666	5*123	741	792	841	6*132
12	580	25	50	18.5	2330	1590	283	826	880	780	1040	0	616	1050	140	1250	1160	1050	970	895	830	20*M12	1009	1070	1110	24*M12	617	665	717	5*133	806	858	906	7*122
13	630	25	50	18.5	2540	1640	311	598	950	845	1120	0	667	1250	140	1340	1245	1140	1055	970	900	20*M12	1009	1070	1110	26*M12	667	730	787	6*121	872	938	992	7*134
14	690	25	50	18.5	2700	1690	334	963	1025	910	1010	0	717	1245	140	1450	1350	1230	1140	1050	970	24*M12	1112	1170	1210	28*M12	718	780	838	6*130	937	1001	1057	8*125
15	740	30	50	18.5	2910	1740	360	1032	1097	975	1300	0	768	1580	200	1550	1440	1320	1220	1120	1040	24*M12	1212	1270	1310	30*M12	772	834	892	7*119	1007	1072	1127	8*134
16	775	30	50	18.5	2940	1790	384	1100	1170	1040	1880	0	818	1600	200	1650	1530	1395	1290	1185	1100	24*M12	1212	1270	1310	30*M12	822	882	942	7*126	1072	1136	1192	8*142

外形与安装尺寸 (D式)



机号	外形及安装尺寸										H						进风口						出风口										
	A	E	F	Φd3	L1	L2	L3	L	A1	A2	A3	A4	A5	HC	0°	45°	90°	135°	180°	225°	n1-Md1	ΦD1	ΦD2	ΦD3	n2-Φd2	B1	B2	B3	n3xΦb1	B4	B5	B6	N4xΦb2
8	450	20	50	18.5	950	1900	175	550	585	520	690	410	1730	100	830	780	710	660	600	560	16*M10	809	870	910	18*M10	415	465	515	4*116	536	588	636	5*118
9	460	20	50	18.5	975	1950	200	619	660	585	780	462	1750	100	930	870	800	740	625	16*M10	809	870	910	18*M10	466	516	566	4*129	602	655	702	5*131	
10	490	20	50	18.5	1000	2000	226	688	731	650	862	512	1760	100	1040	960	880	820	750	16*M10	809	870	910	20*M10	516	564	616	4*141	667	720	767	6*144	
11	550	25	50	18.5	1025	2050	251	757	810	715	950	554	2150	140	1150	1050	965	895	760	16*M12	909	960	1010	22*M12	566	616	666	5*123	741	792	841	6*132	
12	580	25	50	18.5	1385	2770	283	826	880	780	1040	616	2420	140	1250	1160	1050	970	830	20*M12	1009	1070	1110	24*M12	617	665	717	5*133	806	858	906	7*122	
13	630	25	50	18.5	1485	2970	311	895	950	845	1120	667	2750	140	1340	1245	1140	1055	900	20*M12	1009	1070	1110	26*M12	667	730	787	6*121	872	938	992	7*134	
14	690	25	50	18.5	1515	3030	334	963	1025	910	1010	717	2750	140	1450	1350	1230	1140	970	24*M12	1112	1170	1210	28*M12	718	780	838	6*130	937	1001	1057	8*125	
15	740	30	50	18.5	1675	3350	360	1032	1097	975	1300	768	3030	200	1550	1440	1320	1220	1040	24*M12	1212	1270	1310	30*M12	772	834	892	7*119	1007	1072	1127	8*134	
16	775	30	50	18.5	1700	3400	384	1100	1170	1040	1880	818	3200	200	1650	1530	1395	1290	1185	1100	24*M12	1212	1270	1310	30*M12	822	882	942	7*126	1072	1136	1192	8*142

Marketing Network 营销网络

西南区

云南分公司
电话：0871-67188268
传真：0871-67188268
昆明市官渡区广福路海伦国际城市广场二座2209-2210室

四川分公司
电话：028-86285041/86285141
传真：028-87619566
四川省成都市金牛区金府路799号金府国际1栋2707

重庆二级服务处
电话：023-67861693
传真：023-67861693
重庆市江北区北城天街15号富力海洋广场2栋505室

广西分公司
电话：0771-5345919
传真：0771-5345919
南宁市青秀区民族大道166号阳光100上东国际T3-1701、1702

贵州分公司
电话：0851-84135728
传真：0851-84135728
贵州省贵阳市观山湖区都匀路天一国际广场3栋19层2室

东南区

江苏分公司
电话：025-86517817
传真：025-86517817
江苏省南京市江宁区董村路39号天琪科技大厦1栋801室

福建分公司
电话：0591-87803781
传真：0591-87803781
福建省福州市鼓楼区华林路246号鸿源天城B座11层604室

安徽分公司
电话：0551-64262334
传真：0551-64262334
合肥市蜀山区潜山路与佛子岭路交叉口绿地·蓝海国际大厦B座510室

湖北分公司
电话：027-88613519
传真：027-88613519
湖北省武汉市武昌区徐东大街3号君临天下A栋904

长沙二级服务处
电话：15505347231
湖南省长沙市天心区芙蓉中路二段同发大酒店14A

徐州二级服务处
电话：0516-83865818
传真：0516-83865818
徐州市云龙区庆丰路绿地城市广场LOft1-707室

华北区

济南分公司
电话：0531-88031918
传真：0531-88031918
济南市历下区颖秀路2766号高层次人才新药研发基地320室

潍坊分公司
电话：0536-8653160/8291160
传真：0536-8871960
潍坊市奎文区东风东街与金马路交叉口天马大厦11楼1104室

青岛分公司
电话：0532-85849938
传真：0532-88785267
青岛市市北区徐州路176号中锦大厦1805室

山西分公司
电话：0351-2712522
传真：0351-2712533
山西省太原市亲贤北街215号怡和国际广场912室

石家庄分公司
电话：0311-85860292
传真：0311-85860293
河北省石家庄市新华区维明大街与宁安路交叉口商务办公楼6层

河南分公司
电话：0371-60178178
传真：0371-60178179
郑州市管城区航海路未来路交叉口启航大厦E座1118室

临沂二级服务处
电话：15505345334
临沂市兰山区聚才路与滨河路交汇处水岸华庭3号楼1202室

保定二级服务处
电话：15505345791
河北省保定市莲池区五四东路金顶宝座A座3103

烟台二级服务处
电话：15505345172
山东省烟台市芝罘区南尧新都汇27号楼2单元1903室

临汾二级服务处
电话：15505345192
临汾市尧都区裕景花园A座



安阳二级服务处
电话：15505345485
安阳市文峰区福佳斯国际花园西区9栋303

济宁二级服务处
电话：15505345781
济宁市任城区古槐路与机电一路交叉口人文嘉园3号楼1单元402室

京津唐区

北京分公司
电话：010-63331330/63331215
北京市丰台区马家堡西路15号时代风帆大厦1区801、802

天津分公司
电话：022-28055173
传真：022-28055172
天津市河西区洞庭路与东江道交口香年广场B座907室

唐山分公司
电话：0315-2229927
传真：0315-2229927
河北省唐山市路北区鹭港小区204-2-901

内蒙古分公司
电话：0471-6504381
传真：0471-6504382
呼和浩特市新城区兴安北路财富公馆55号1901室/2001室

廊坊二级服务处
电话：0316-2609984
传真：0316-5943388
河北省廊坊市安次区银河南路K2狮子城N1座1单元2505室

承德二级服务处
电话：15505345067
河北省承德市双桥区凤凰御庭3号楼2单元1604室

秦皇岛二级服务处
电话：15505340109
秦皇岛海港区长江西道富庄园16栋

张家口二级服务处
电话：15505345033
张家口市经开区凤凰城小区1号楼1单元701室

东北区

吉林分公司
电话：0431-81157470/81157460
长春市南关区长春大街1599号永长小区1栋2门3楼

辽宁分公司
电话：024-23243908
传真：024-23243908
沈阳市浑南新区天赐街5-1号国贸中心A座1203室

黑龙江公司
电话：0451-51523896
传真：0451-51523896
哈尔滨市南岗区哈西金爵万象三期一号楼813-814室

锦州二级服务处
电话：15505345182
锦州市太和区永和国际4-67

西北区

陕西分公司
电话：029-88629529
传真：029-88647844
陕西省西安市莲湖区大庆路蔚蓝国际A座910

宁夏分公司
电话：0951-6839809
传真：0951-6839809
银川市金凤区黄河东路金地花园D区10号楼1单元102

甘肃分公司
电话：0931-4524247
传真：0931-4524247
兰州市城关区天水北路828号良志兰州之窗A座22层2201室

新疆分公司
电话：0991-4327370
新疆乌鲁木齐市新市区鲤鱼山路山水华庭20-1-701室

青海分公司
电话：0971 - 8266658
传真：0971 - 8266658
青海省西宁市城中区南小街奥运世纪花园68号





山东格瑞德集团

SHANDONG GRAD GROUP

集团地址：山东省德州市天衢工业园格瑞德路6号

销售热线：0534-2730888

全国统一客服热线：400-618-5015

总机：0534-2730800

传真：0534-2730777

邮编：253000

网址：[Http://www.gradgroup.com](http://www.gradgroup.com)

邮箱：grad@gradgroup.com

山东格瑞德集团通风工程二公司

电话：17653405939

邮箱：389008193@qq.com

Add:No.6, Grad Road, Tianqu Industrial Park, Dezhou, Shandong, China

Tel:0086-534-2730888

National Service Hotline:400-618-5015

T.E.:0086-534-2730800

Fax:0086-534-2730777

P.C.:253000

Web:<http://en.gradgroup.com>

E-mail:grad@gradgroup.com

Shandong Grad Ventilation Engineering Company II

Tel:17653405939

Email:389008193@qq.com