



# 水冷涡旋式冷热水机组

Water vortex cold hot water unit



## 山东格瑞德集团 SHANDONG GRAD GROUP

集团地址: 山东省德州市天衢工业园格瑞德路6号  
全国统一客服热线: 400-618-5015  
邮编: 253000  
网址: [Http://www.gradgroup.com](http://www.gradgroup.com)  
邮箱: [grad@gradgroup.com](mailto:grad@gradgroup.com)

国际贸易部工程公司  
电话: 0534-2730845 2730827  
传真: 0534-2730191  
邮箱: [international@gradgroup.com](mailto:international@gradgroup.com)

Add:No.6, Grad Road, Tianqu Industrial Park, Dezhou, Shandong, China  
National service hotline:400-618-5015  
P.C.:253000  
Web:<http://en.gradgroup.com>  
E-mail:[grad@gradgroup.com](mailto:grad@gradgroup.com)

International Trade  
Tel:0086-534-2730845 2730827  
Fax:0086-534-2730191  
Email:[international@gradgroup.com](mailto:international@gradgroup.com)

(2022年02月) 本资料刊载的内容会因产品的更新而变化,恕不另行通知。

您身边的中央空调定制专家

GRAD--The Central Air Conditioning  
Customization Expert Around YOU

# 您身边的中央空调定制专家

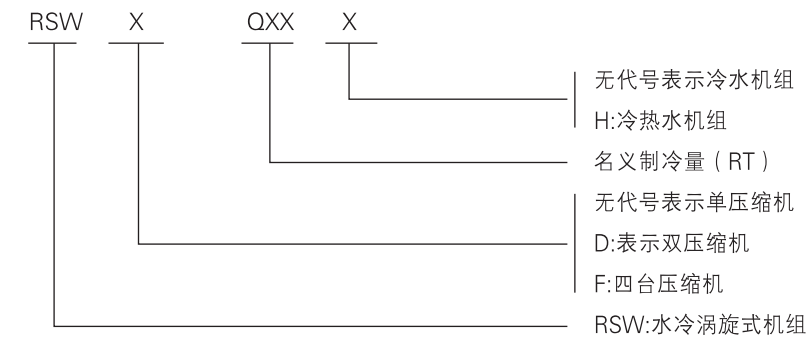
GRAD--The Central Air Conditioning Customization Expert Around You

目录

CONTENT

一、水冷涡旋式冷（热）水机组型命名规则 .....	02
二、机组主件结构介绍 .....	02
三、机组结构图 .....	06
四、机组规格及外形尺寸表 .....	07
五、安装示意图 .....	17
六、空调符合估算表 .....	18
七、营销网络 .....	19

## 一、水冷涡旋式冷（热）水机组机型命名规则



### 设计、检验、制造标准

#### 1、单冷机组：

GB/T 18430.1 《蒸汽压缩循环冷水(热泵)机组 第1部分：工业或商业用及类似用途的冷水(热泵)机组》；

GB/T 18430.2 《蒸汽压缩循环冷水(热泵)机组 第2部分：户用及类似用途的冷水(热泵)机组》

#### 2、热泵机组：

GB/T 19409-2013 《水（地）源热泵机组》

3、GB/T10870-2014 《蒸汽压缩循环冷水（热泵）机组性能试验方法》

4、NB/T 47012-2020 《制冷装置用压力容器》

## 二、机组主件结构介绍

机组采用涡旋式制冷压缩机，机组可以由一至四台压缩机组成。配合高效壳管式冷凝器、蒸发器及控制系统。本系列机组适用于一般家庭、别墅、小型餐厅、商店、旅馆、KTV、办公及商业大楼等中央空调系统。

### 压缩机特性及组件介绍

涡旋式压缩机本身具有优良的抗液击能力，安装油加热带后更可有效的防止开机时由于油氟分离不够产生的机器故障。

### 蒸发器

直接膨胀蒸发方式，单或多回路冷媒系统设计：冷媒在铜管中吸热蒸发，冷水流经由钢管及隔板组成的壳体内，冷水与冷媒取得最佳换热效果。

热交换铜管：采用高效率内螺纹无缝铜管。

钢制壳体：制作与试验均符合标准NB/T47012-2020《制冷装置用压力容器》的规定。



## 冷凝器

采用壳管式，单或多冷媒回路设计，冷媒在壳侧中凝结排热，冷凝水流经管中吸热。  
钢制壳体：制作与试验均符合标准NB/T47012-2020《制冷装置用压力容器》的规定。

## 配电控制箱

包含起动机、过热保护器和电源保护器。微电脑控制器采用知名品牌宽温型电器元件，可在-15℃至65℃环境温度下可靠运行。具有完善的自动控制功能和配备RS-232、RS-485标准通讯接口，可实现远程控制。



## 控制方式

### 微电脑控制特性

- 依冷水回水或出水温度对冷水主机做调整。
- 当负荷低到允许的最低值时，自动停机，且能自动复归激活。
- 有简易键盘输入及完整LCD显示屏幕。
- 显示冷水出、回水温度和其设定点、各项警报状况、压缩机运转时数。
- 可接受远程开机、停机讯号。
- 机组可多台并联运行（最多可达7台）

## 操作及安全设备

### 安全阀

保护系统免于高低压开关损坏时的异常高压而引起损坏的装置。

### 高低压开关

保护压缩机免于高压过高或低压过低而引起系统损坏的装置。

### 防冻温度保护

保护系统免于因冷水冻结引起系统损坏的装置。

### 机油加热带

每个压缩机都有一机油加热带，当压缩机停止时，机油加热带对油进行加热，下次启动时保护系统免于因冷媒与油混合而稀释的装置。

### 温度控制

自动使系统维持一定出水温度的装置。

### 视液镜

在液管上装设一带湿度指示的视液镜，视液镜内有一可判读的湿度指示器，可由视液镜观察系统运转时冷媒量是否足够和冷媒中的含水量是否超标。

### 干燥过滤器

过滤系统中所含杂质，并吸收冷媒系统中水份，干燥过滤器均具有极大有效流通面积与极低压降的特性。

### 热力膨胀阀

控制冷媒流量以配合冷水机的容量需求。

### 压力表

指示机组运转时的高压、低压压力等，用以帮助操作人员了解机组运行状况。



## 冷媒独立系统

在由多压缩机组成的冷媒系统均为独立的，可在其它压缩机仍运转下，维修另一压缩机或更换管路零件，而无需关掉整个系统。

## 过载保护器

电机负载电流超过额定电流时，停止电机继续运转免于烧毁的装置。

## 电源保护器

防止压缩机因电压过高或过低，逆相与欠相运转的保护装置。

## 组装

全部于厂内组装于机座上，并完成机组所有冷媒管路配管和必须的电源线及控制线的接线工作。

## 涂装

机组外护板全部以镀锌钢板制作成形后外表以喷塑涂装，耐腐蚀又美观，使用寿命长。

## 试车

包含机组的压力试验、抽真空、冷媒充填，同时于厂内试车站运转调试。

## 选择件

流量开关（现场安装）：工作压力10Kg/cm<sup>2</sup>以上。

## 测试能力、技术水平

- 1、格瑞德具有国际互认CNAS认可的《空调产品国家实验室》，用于水冷涡旋式冷（热）水机组的设计、开发与试验研究及产品的出厂测试。严把出厂产品质量关，让用户买得放心，用得称心。



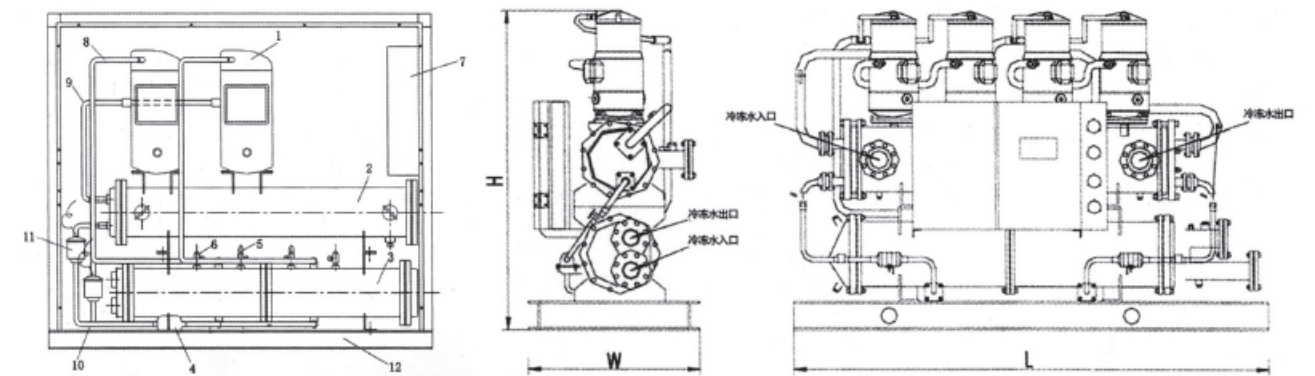
2、格瑞德水冷涡旋式冷(热)水机组系列产品经国家空调质量检测中心测定,各项技术性能指标均高于GB/T18430.1-2007《蒸汽压缩循环冷水(热泵)机组 第1部分:工业或商业用及类似用途的冷水(热泵)机组》及GB/T18430.2-2016《蒸汽压缩循环冷水(热泵)机组》第2部分:户用及类似用途的冷水(热泵)机组》。产品质量稳定,运行可靠,得到了国内外广大用户的好评。



专利



三、机组结构图



编号	名称	编号	名称	编号	名称
1	压缩机	5	排气阀	9	回气管
2	壳管式蒸发器	6	安全阀	10	液管
3	壳管式冷凝器	7	电控箱	11	膨胀阀
4	干燥过滤器	8	高压管	12	底座



## 四、机组规格及外形尺寸表

水冷涡旋式冷水机组技术参数表（一）

R22

机组型号		RSW004	RSW006	RSW008	RSW009	RSW011	RSW015	RSWD020	
制冷量	kW	15	22	29	32	39	53	71	
使用电源		3N~50Hz 380V							
启动方式		直接启动							
制冷剂	充注量 (R22)	kg	2.4	2.4	3	3	3	9	16
压缩机	类型		全封闭涡旋式压缩机						
	压缩机数量	台	1	1	1	1	1	1	2
	制冷输入功率	kW	3.2	4.68	7	7	9	11.7	15.5
蒸发器	型式		高效罐		壳管式换热器				
	水侧阻力	kPa	40~80						
	接管规格	Rc/R2	1	1	1-1/4	1-1/4	1-1/4	1-1/2	2
	水流量	m <sup>3</sup> /h	2.6	3.8	5.0	5.5	6.7	9.1	12.2
冷凝器	型式		高效罐		壳管式换热器				
	水侧阻力	kPa	40~80						
	接管规格	Rc/R2	1	1	1-1/4	1-1/4	1-1/4	1-1/2	2
	水流量	m <sup>3</sup> /h	3.2	4.7	6.2	6.9	8.4	11.4	15.3
标准机型外形、重量	长度	mm	810	810	950	1440	1440	1920	1980
	宽度	mm	660	660	700	700	700	715	715
	高度	mm	720	720	1400	1230	1230	1450	1410
	机组净重	kg	128	135	265	295	300	570	615

注：1、机组制冷量及压缩机的耗电标定工况：冷凝器进/出水温度（30/-℃），冷凝器水流量=制冷量×0.215；蒸发器进/出水温度（-7/℃），蒸发器水流量=制冷量×0.172

2、冷凝器、蒸发器、热回收器水路标准承压能力1.0MPa，污垢系数：蒸发器0.018m<sup>2</sup>℃/kW，冷凝器0.044m<sup>2</sup>℃/kW。

3、除上述规格外，公司可根据客户要求的性能参数提供非标产品。

4、由于技术改进，外形尺寸可能会有变更，外形尺寸仅供参考，敬请索取安装尺寸图。

5、Rc是圆锥内螺纹连接；R2是圆锥外螺纹连接。

水冷涡旋式冷水机组技术参数表（二）

R22

机组型号		RSWD025	RSWD030	RSWD040	RSWD050	RSWD055	RSWD060	RSWF080	
制冷量	kW	88	106	141	176	194	212	282	
使用电源		3N~50Hz 380V							
启动方式		直接启动							
制冷剂	充注量 (R22)	kg	18	20	22	30	34	36	42
压缩机	类型		全封闭涡旋式压缩机						
	压缩机数量	台	2	2	2	2	2	2	4
	制冷输入功率	kW	19.6	23.5	31.4	38.3	42.4	46.2	60.8
蒸发器	型式		壳管式换热器						
	水侧阻力	kPa	40~90						
	接管规格	R2/DN	2	2-1/2	3	3	3	3	100
	水流量	m <sup>3</sup> /h	15.1	18.2	24.3	30.3	33.4	36.5	48.5
冷凝器	型式		壳管式换热器						
	水侧阻力	kPa	40~90						
	接管规格	R2/DN	2	2-1/2	3	3	3	3	100
	水流量	m <sup>3</sup> /h	18.9	22.8	30.3	37.8	41.7	45.6	60.6
标准机型外形、重量	长度	mm	1980	2180	2215	3120	3120	3120	3420
	宽度	mm	715	750	870	1050	1180	1050	1180
	高度	mm	1410	1540	1720	1750	1750	1750	2000
	机组净重	kg	615	1030	1130	1350	1360	1480	1680

注：1、机组制冷量及压缩机的耗电标定工况：冷凝器进/出水温度（30/-℃），冷凝器水流量=制冷量×0.215；蒸发器进/出水温度（-7/℃），蒸发器水流量=制冷量×0.172

2、冷凝器、蒸发器、热回收器水路标准承压能力1.0MPa，污垢系数：蒸发器0.018m<sup>2</sup>℃/kW，冷凝器0.044m<sup>2</sup>℃/kW。

3、除上述规格外，公司可根据客户要求的性能参数提供非标产品。

4、由于技术改进，外形尺寸可能会有变更，外形尺寸仅供参考，敬请索取安装尺寸图。

5、R2是圆锥外螺纹连接；DN是法兰连接。

水冷涡旋式冷（热）水机组参数表（一）地下水式工况

R22

机组型号		RSW004H	RSW006H	RSW008H	RSW010H	RSW012H	RSW015H	RSWD020H	
制冷量	kW	15	22	29	36	43	53	71	
制热量	kW	16.8	24.6	32.5	40.3	48.2	59.4	79.5	
使用电源		3N~50Hz 380V							
启动方式		直接启动							
制冷剂	充注量 (R22)	kg	2.4	2.4	3	3	3	9	16
压缩机	类型		全封闭涡旋式压缩机						
	压缩机数量	台	1	1	1	1	1	1	2
	制冷输入功率	kW	2.8	4.1	5.5	6.5	8.0	10.0	12.8
	制热输入功率	kW	3.8	5.2	7.2	8.9	10.8	13.9	17.8
蒸发器	型式		高效罐		壳管式换热器				
	水侧阻力	kPa	40~80						
	接管规格	Rc/R2	1	1	1-1/4	1-1/4	1-1/4	1-1/2	2
	制冷工况使用侧水流量	m <sup>3</sup> /h	2.6	3.8	5.0	6.2	7.4	9.1	12.2
	制热工况热源侧水流量	m <sup>3</sup> /h	1.5	2.3	3.0	3.7	4.4	5.5	7.3
冷凝器	型式		高效罐		壳管式换热器				
	水侧阻力	kPa	40~80						
	接管规格	Rc/R2	1	1	1-1/4	1-1/4	1-1/4	1-1/2	2
	制冷工况热源侧水流量	m <sup>3</sup> /h	1.5	2.3	3.0	3.7	4.4	5.5	7.3
	制热工况使用侧水流量	m <sup>3</sup> /h	2.6	3.8	5.0	6.2	7.4	9.1	12.2
标准 机型 外形、 重量	长度	mm	810	810	950	1400	1400	1920	1980
	宽度	mm	660	660	700	700	700	715	715
	高度	mm	720	720	1400	1230	1230	1450	1410
	机组净重	kg	130	140	265	295	300	570	615

注：1、机组制冷量及压缩机的耗功标定工况：冷凝器进/出水温度（18/-°C），冷凝器水流量=制冷量×0.103；蒸发器进/出水温度（-/7°C），蒸发器水流量=制冷量×0.172。

2、机组制热量及压缩机的耗功标定工况：冷凝器进/出水温度（-/45°C），蒸发器进/出水温度（15/-°C）。

3、冷凝器、蒸发器、热回收器水路标准承压能力1.0MPa，污垢系数：蒸发器0.018m<sup>2</sup>C/kW，冷凝器0.044m<sup>2</sup>C/kW。

4、除上述规格外，公司可根据客户要求的性能参数提供非标产品。

5、由于技术改进，外形尺寸可能会有变更，外形尺寸仅供参考，敬请索取安装尺寸图。

6、Rc是圆锥内螺纹连接；R2是圆锥外螺纹连接。

水冷涡旋式冷（热）水机组参数表（二）地下水式工况

R22

机组型号		RSWD025H	RSWD030H	RSWD040H	RSWD050H	RSWD055H	RSWD060H	RSWF080H	
制冷量	kW	88	106	141	176	194	212	282	
制热量	kW	99	119	158	197	217	237	316	
使用电源		3N~50Hz 380V							
启动方式		直接启动							
制冷剂	充注量 (R22)	kg	18	20	22	30	34	36	42
压缩机	类型		全封闭涡旋式压缩机						
	压缩机数量	台	2	2	2	2	2	2	4
	制冷输入功率	kW	16.3	20.4	26.9	32.8	36.9	39.4	54.8
	制热输入功率	kW	22.7	27.2	36.9	45.9	49.4	54.2	73.8
蒸发器	型式		壳管式换热器						
	水侧阻力	kPa	40~90						
	接管规格	R2/DN	2	2-1/2	3	3	3	3	100
	制冷工况使用侧水流量	m <sup>3</sup> /h	15.1	18.2	24.3	30.3	33.4	36.5	48.5
	制热工况热源侧水流量	m <sup>3</sup> /h	9.1	10.9	14.5	18.1	20.0	21.8	29.0
冷凝器	型式		壳管式换热器						
	水侧阻力	kPa	40~90						
	接管规格	R2/DN	2	2-1/2	3	3	3	3	100
	制冷工况热源侧水流量	m <sup>3</sup> /h	9.1	10.9	14.5	18.1	20.0	21.8	29.0
	制热工况使用侧水流量	m <sup>3</sup> /h	15.1	18.2	24.3	30.3	33.4	36.5	48.5
标准 机型 外形、 重量	长度	mm	1980	2180	2215	3120	3120	3120	3400
	宽度	mm	715	750	870	1050	1180	1050	1300
	高度	mm	1410	1540	1720	1750	1750	1750	2000
	机组净重	kg	615	1030	1130	1350	1360	1480	1680

注：1、机组制冷量及压缩机的耗功标定工况：冷凝器进/出水温度（18/-°C），冷凝器水流量=制冷量×0.103；蒸发器进/出水温度（-/7°C），蒸发器水流量=制冷量×0.172。

2、机组制热量及压缩机的耗功标定工况：冷凝器进/出水温度（-/45°C），蒸发器进/出水温度（15/-°C）。

3、冷凝器、蒸发器、热回收器水路标准承压能力1.0MPa，污垢系数：蒸发器0.018m<sup>2</sup>C/kW，冷凝器0.044m<sup>2</sup>C/kW。

4、除上述规格外，公司可根据客户要求的性能参数提供非标产品。

5、由于技术改进，外形6)尺寸可能会有变更，外形尺寸仅供参考，敬请索取安装尺寸图。

6、R2是圆锥外螺纹连接；DN是法兰连接。

水冷涡旋式冷（热）水机组参数表（一）地理管式工况

R22

机组型号		RSW004H	RSW006H	RSW008H	RSW010H	RSW012H	RSW015H	RSWD020H	
制冷量	kW	15	22	29	36	43	53	71	
制热量	kW	16.5	24.2	31.9	39.6	47.3	58.3	78.1	
使用电源		3N~50Hz 380V							
启动方式		直接启动							
制冷剂	充注量 (R22)	kg	2.4	2.4	3	3	3	9	16
压缩机	类型		全封闭涡旋式压缩机						
	压缩机数量	台	1	1	1	1	1	1	2
	制冷输入功率	kW	2.9	4.2	5.7	6.7	8.3	10.4	13.2
	制热输入功率	kW	3.8	5.2	7.2	8.9	10.8	13.8	17.7
蒸发器	型式		高效罐		壳管式换热器				
	水侧阻力	kPa	40~80						
	接管规格	Rc/R2	1	1	1-1/4	1-1/4	1-1/4	1-1/2	2
	制冷工况使用侧水流量	m³/h	2.6	3.8	5.0	6.2	7.4	9.1	12.2
	制热工况热源侧水流量	m³/h	3.2	4.7	6.2	7.7	9.2	11.4	15.3
冷凝器	型式		高效罐		壳管式换热器				
	水侧阻力	kPa	40~80						
	接管规格	Rc/R2	1	1	1-1/4	1-1/4	1-1/4	1-1/2	2
	制冷工况热源侧水流量	m³/h	3.2	4.7	6.2	7.7	9.2	11.4	15.3
	制热工况使用侧水流量	m³/h	2.6	3.8	5.0	6.2	7.4	9.1	12.2
标准 机型 外形、 重量	长度	mm	810	810	950	1400	1400	1920	1980
	宽度	mm	660	660	700	700	700	715	715
	高度	mm	720	720	1400	1230	1230	1450	1410
	机组净重	kg	130	140	265	295	300	570	615

注：1、机组制冷量及压缩机的耗功标定工况：冷凝器进/出水温度（25/-°C），冷凝器水流量=制冷量×0.215；蒸发器进/出水温度（-/7°C），蒸发器水流量=制冷量×0.172。

2、机组制热量及压缩机的耗功标定工况：冷凝器进/出水温度（-/45°C），蒸发器进/出水温度（10/-°C）。

3、冷凝器、蒸发器、热回收器水路标准承压能力1.0MPa，污垢系数：蒸发器0.018m²C/kW，冷凝器0.044m²C/kW。

4、除上述规格外，公司可根据客户要求的性能参数提供非标产品。

5、由于技术改进，外形尺寸可能会有变更，外形尺寸仅供参考，敬请索取安装尺寸图。

6、Rc是圆锥内螺纹连接；R2是圆锥外螺纹连接。

水冷涡旋式冷（热）水机组参数表（二）地理管式工况

R22

机组型号		RSWD025H	RSWD030H	RSWD040H	RSWD050H	RSWD055H	RSWD060H	RSWF080H	
制冷量	kW	88	106	141	176	194	212	282	
制热量	kW	97	117	155	194	213	233	310	
使用电源		3N~50Hz 380V							
启动方式		直接启动							
制冷剂	充注量 (R22)	kg	18	20	22	30	34	36	42
压缩机	类型		全封闭涡旋式压缩机						
	压缩机数量	台	2	2	2	2	2	2	4
	制冷输入功率	kW	16.9	21.1	27.8	33.9	38.2	40.8	56.7
	制热输入功率	kW	22.6	27.1	36.8	45.7	49.2	54.0	73.5
蒸发器	型式		高效罐		壳管式换热器				
	水侧阻力	kPa	40~90						
	接管规格	R2/DN	2	2-1/2	3	3	3	3	100
	制冷工况使用侧水流量	m³/h	15.1	18.2	24.3	30.3	33.4	36.5	48.5
	制热工况热源侧水流量	m³/h	18.9	22.8	30.3	37.8	41.7	45.6	60.6
冷凝器	型式		高效罐		壳管式换热器				
	水侧阻力	kPa	40~90						
	接管规格	R2/DN	2	2-1/2	3	3	3	3	100
	制冷工况热源侧水流量	m³/h	18.9	22.8	30.3	37.8	41.7	45.6	60.6
	制热工况使用侧水流量	m³/h	15.1	18.2	24.3	30.3	33.4	36.5	48.5
标准 机型 外形、 重量	长度	mm	1980	2180	2215	3120	3120	3120	3400
	宽度	mm	715	750	870	1050	1180	1050	1300
	高度	mm	1410	1540	1720	1750	1750	1750	2000
	机组净重	kg	615	1030	1130	1350	1360	1480	1680

注：1、机组制冷量及压缩机的耗功标定工况：冷凝器进/出水温度（25/-°C），冷凝器水流量=制冷量×0.215；蒸发器进/出水温度（-/7°C），蒸发器水流量=制冷量×0.172。

2、机组制热量及压缩机的耗功标定工况：冷凝器进/出水温度（-/45°C），蒸发器进/出水温度（10/-°C）。

3、冷凝器、蒸发器、热回收器水路标准承压能力1.0MPa，污垢系数：蒸发器0.018m²C/kW，冷凝器0.044m²C/kW。

4、除上述规格外，公司可根据客户要求的性能参数提供非标产品。

5、由于技术改进，外形尺寸可能会有变更，外形尺寸仅供参考，敬请索取安装尺寸图。

6、R2是圆锥外螺纹连接；DN是法兰连接。

水冷涡旋式冷水机组技术参数表（一）

R410A

机组型号		RSW020B	RSWD045B	RSWT070B	RSWF090B	
制冷量	kW	71	159	247	317	
使用电源		3N~50Hz 380V				
启动方式		直接启动				
制冷剂	充注量 (R410A)	kg	13	26	39	52
压缩机	类型	全封闭涡旋式压缩机				
	压缩机数量	台	1	2	3	4
	制冷输入功率	kW	15.8	34.2	52.2	67.4
蒸发器	型式	壳管式换热器				
	水侧阻力	kPa	40~80			
	接管规格	R2/DN	2	2-1/2	3	100
	水流量	m <sup>3</sup> /h	12.2	27.3	42.5	54.5
冷凝器	型式	壳管式换热器				
	水侧阻力	kPa	40~80			
	接管规格	R2/DN	2	2-1/2	3	100
	水流量	m <sup>3</sup> /h	15.3	34.2	53.1	68.2
标准 机型 外形、 重量	长度	mm	1900	2900	2900	2900
	宽度	mm	1180	1050	1050	1050
	高度	mm	1580	1700	1900	1970
	机组净重	kg	500	1160	1400	1800

- 注：1、机组制冷量及压缩机的耗功标定工况：冷凝器进/出水温度（30/-°C），冷凝器水流量=制冷量×0.215；蒸发器进/出水温度（-7°C），蒸发器水流量=制冷量×0.172
- 2、冷凝器、蒸发器、热回收器水路标准承压能力1.0MPa，污垢系数：蒸发器0.018m<sup>2</sup>C/kW，冷凝器0.044m<sup>2</sup>C/kW。
- 3、除上述规格外，公司可根据客户要求的性能参数提供非标产品。
- 4、由于技术改进，外形尺寸可能会有变更，外形尺寸仅供参考，敬请索取安装尺寸图。
- 5、R2是圆锥外螺纹连接；DN是法兰连接。

水冷涡旋式冷（热）水机组参数表（二）地下水式工况

R410A

机组型号		RSW25BH	RSWD45BH	RSWT70BH	RSWF90BH	
制冷量	kW	80	159	247	317	
制热量	kW	88	175	272	349	
使用电源		3N~50Hz 380V				
启动方式		直接启动				
制冷剂	充注量 (R410A)	kg	13	26	39	52
压缩机	类型	全封闭涡旋式压缩机				
	压缩机数量	台	1	2	3	4
	制冷输入功率	kW	14.8	29.5	44.3	59.0
	制热输入功率	kW	19.6	39.3	58.9	78.6
蒸发器	型式	壳管式换热器				
	水侧阻力	kPa	40~80			
	接管规格	R2/DN	2	2-1/2	3	100
	制冷工况使用侧水流量	m <sup>3</sup> /h	13.8	27.3	42.5	54.5
	制热工况热源侧水流量	m <sup>3</sup> /h	8.2	16.4	25.4	32.7
冷凝器	型式	壳管式换热器				
	水侧阻力	kPa	40~80			
	接管规格	R2/DN	2	2-1/2	3	100
	制冷工况热源侧水流量	m <sup>3</sup> /h	8.2	16.4	25.4	32.7
	制热工况使用侧水流量	m <sup>3</sup> /h	13.8	27.3	42.5	54.5
标准 机型 外形、 重量	长度	mm	1900	2900	2900	2900
	宽度	mm	1180	1050	1050	1050
	高度	mm	1580	1700	1900	1970
	机组净重	kg	500	1160	1400	1800

- 注：1、机组制冷量及压缩机的耗功标定工况：冷凝器进/出水温度（18/-°C），冷凝器水流量=制冷量×0.103；蒸发器进/出水温度（-7°C），蒸发器水流量=制冷量×0.172。
- 2、机组制热量及压缩机的耗功标定工况：冷凝器进/出水温度（-/45°C），蒸发器进/出水温度（15/-°C）。
- 3、冷凝器、蒸发器水路标准承压能力1.0MPa，污垢系数：蒸发器0.018m<sup>2</sup>C/kW，冷凝器0.044m<sup>2</sup>C/kW。
- 4、除上述规格外，公司可根据客户要求的性能参数提供非标产品。
- 5、由于技术改进，外形尺寸可能会有变更，外形尺寸仅供参考，敬请索取安装尺寸图。
- 6、R2是圆锥外螺纹连接；DN是法兰连接。



水冷涡旋式冷（热）水机组参数表（三）埋管式工况

R410A

机组型号			RSW25BH	RSWD45BH	RSWT70BH	RSWF90BH
制冷量	kW		80	159	247	317
制热量	kW		86	172	267	342
使用电源			3N~50Hz 380V			
启动方式			直接启动			
制冷剂	充注量 (R410A)	kg	13	26	39	52
压缩机	类型		全封闭涡旋式压缩机			
	压缩机数量	台	1	2	3	4
	制冷输入功率	kW	15.3	30.5	45.9	61.1
	制热输入功率	kW	19.5	39.1	58.7	78.3
蒸发器	型式		壳管式换热器			
	水侧阻力	kPa	40~80			
	接管规格	R2/DN	2	2-1/2	3	100
	制冷工况使用侧水流量	m <sup>3</sup> /h	13.8	27.3	42.5	54.5
	制热工况热源侧水流量	m <sup>3</sup> /h	17.2	34.2	53.1	68.2
冷凝器	型式		壳管式换热器			
	水侧阻力	kPa	40~80			
	接管规格	R2/DN	2	2-1/2	3	100
	制冷工况热源侧水流量	m <sup>3</sup> /h	17.2	34.2	53.1	68.2
	制热工况使用侧水流量	m <sup>3</sup> /h	13.8	27.3	42.5	54.5
标准 机型 外形、 重量	长度	mm	1900	2900	2900	2900
	宽度	mm	1180	1050	1050	1050
	高度	mm	1580	1700	1900	1970
	机组净重	kg	500	1160	1400	1800

注：1、机组制冷量及压缩机的耗功标定工况：冷凝器进/出水温度（25/°C），冷凝器水流量=制冷量×0.215；蒸发器进/出水温度（-7/°C），蒸发器水流量=制冷量×0.172。

2、机组制热量及压缩机的耗功标定工况：冷凝器进/出水温度（-/45°），蒸发器进/出水温度（10/°C）。

3、冷凝器、蒸发器水路标准承压能力1.0MPa，污垢系数：蒸发器0.018m<sup>2</sup>C/kW，冷凝器0.044m<sup>2</sup>C/kW。

4、除上述规格外，公司可根据客户要求的性能参数提供非标产品。

5、由于技术改进，外形尺寸可能会有变更，外形尺寸仅供参考，敬请索取安装尺寸图。

6、R2是圆锥外螺纹连接；DN是法兰连接。

## 搬运及安装注意事项

### 1、安装场所：

- ◆ 必须干净、干燥，不可堆放杂物且照明良好，以方便查看控制仪表及操作保养工作。
- ◆ 避免装置于阳光直射或其它热源直接辐射的地方。
- ◆ 离电源近，方便配线。
- ◆ 地面强度坚固，不易产生共振及噪音的场所。
- ◆ 置于室内，通风良好，湿度小，沙尘少的地方。
- ◆ 机组不可装置在冒汗或漏水的水管下，以及水可能溅到的地方。防水对电器控制设备的安全非常重要。

### 2、空间需求：

机组出入机房时，须有足够空间；每边需预留足够的保养空间，建议每边预留1m；机组两端需留有足够空间，以便清洗及换修冷凝器和蒸发器铜管，建议预留空间1.7m。

### 3、基础：

- ◆ 基础可由水泥或钢板制成，但必须能充分承受机组的运转重量，且水平度要在3/1000以内。
- ◆ 机组装置于屋顶、阳台时，应特别注意地板强度是否能承受机组的运转重量。
- ◆ 地板须预设排水沟，以便维修时排放水管或设备内的水。
- ◆ 为了避免机组运行时的震动和噪音的传递，机组底座与基础之间应用减震垫隔离。

### 4、收货和检查：

- ◆ 机组运抵合同规定的交货地点后，用户应组织人员进行开箱验收。
- ◆ 检查机组随机附件是否齐全。
- ◆ 检查机组有无损坏，零部件是否齐全。
- ◆ 检查机组系统是否有泄露。

经过以上验收后，如有发现机组损坏或有疑问，请及时向本公司或办事处说明，以便妥善处理。

注意：设备开箱检查时，须采取保护措施，以避免设备受损。

### 5、搬运：

吊装时应维持机组垂直状态，倾斜度小于15°且避免碰撞，防止滑动，人员不可站立在机组下方或附近。

- ◆ 滚动运送：用几根直径相同的滚杠放在机组的底座下，每根滚杠须比底座外框长一点，并且适合机组的平衡。
  - ◆ 吊装：起吊钢索或吊带能承受的强度应比机组的重量大2倍，保证吊钩紧固机组，起吊角度应大于60°。起吊时，可使用机组底座预留的吊装孔，其它位置不可用于起吊之用。
- 注意：吊装机组时，须对机组做适当保护，避免损伤机组。勿与地面碰撞，产生太大的冲击力而损坏机组。

## 冷凝器和蒸发器配管

### 1、冷凝器和蒸发器的水管配管。

2、机器校正水平后，才可装配水管。在所有管路的最高位置须装设自动排气阀；蒸发器的水管配管要保温，以防冒汗；冷凝器的水管配管可视当地的情况及法规，必要时要做保温。

3、连接机组冷凝器和蒸发器的进出口水管配管请按机组标识安装，不可接错。

4、为便于记录机组运转情况，冷凝器和蒸发器的进水管配管上应装设温度计和水压计。

5、需在冷却水和空调水水泵的水管配管进口侧装设过滤器。因为在水管配管施工中，可能会有杂物留在水管内部，无法清理干净，这些杂物可能在机组运转时进入水泵、冷凝器和蒸发器，造成内部损伤或换热管堵塞，所以，务必在水管冲洗和试压后清理过滤器，以保证水质洁净；水管冲洗时，水系统应与机组分开，以避免冲洗水管时，杂物等会积存在机组内。

注意：若因水质问题而导致机组出现的故障，本公司不承担责任。

6、冷凝器和蒸发器的进出口水管配管需装设截止阀，以便维修时可关闭水阀，排除冷凝器和蒸发器内部的存水。

7、冷凝器和蒸发器的进出口水管配管处加装可挠性防震软管，以减少震动传递及避免机组承受管路的重量。

8、冷凝器及蒸发器出口端须装设流量开关，确保机组运转时有正常的水量。如未装设，将可能造成机组严重损伤。

警告：因流量开关装设不当导致机组出现问题，本公司不承担责任，流量开关检修1次/年。

9、循环水泵应装在冷凝器与蒸发器的进口，如受空间限制也可装设在出口侧。选配水泵时，必须考虑到水泵吸入端为正压。

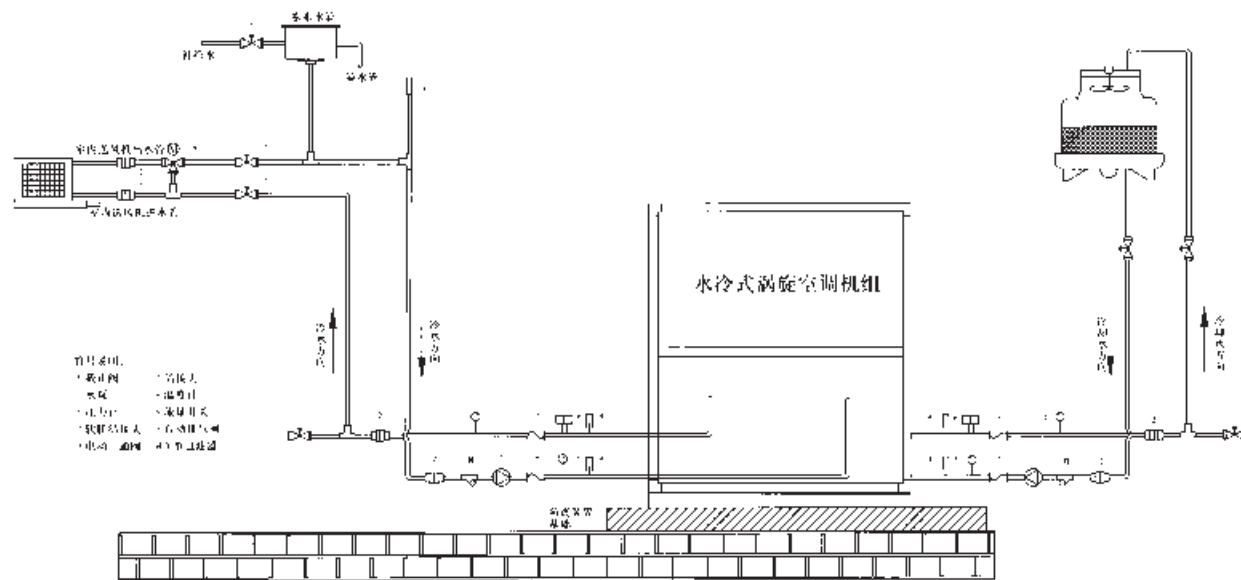
10、膨胀水箱应装置于空调设备最高位置，以保持排气功能，并具备给水及冷水系统的膨胀收缩作用。

11、配水管路凸出型的最高位置应装置自动排气装置，水管路在冷水机组开机前须确认管路中空气已排除，以避免无水运转而造成损坏。

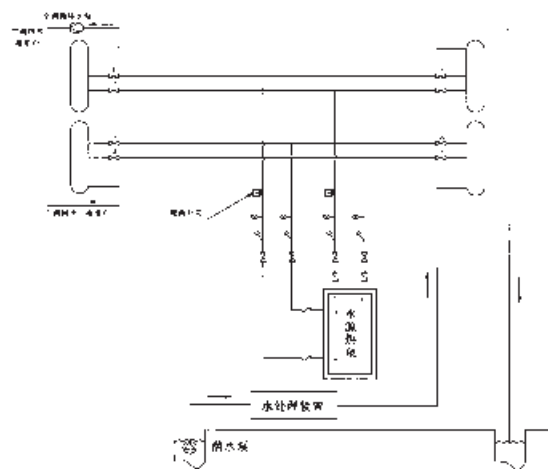
12、处于任何可能会冻坏机组的情况下（环境温度低于0°C），须将冷凝器及蒸发器内的水全部排出，以免蒸发器和冷凝器内的水结冰，造成内部铜管损伤、破裂。长时间停机或冬季不用时，请放净机组蒸发器及冷凝器内的存水。

**警告：因操作不当导致机组冻坏，本公司不承担责任。**

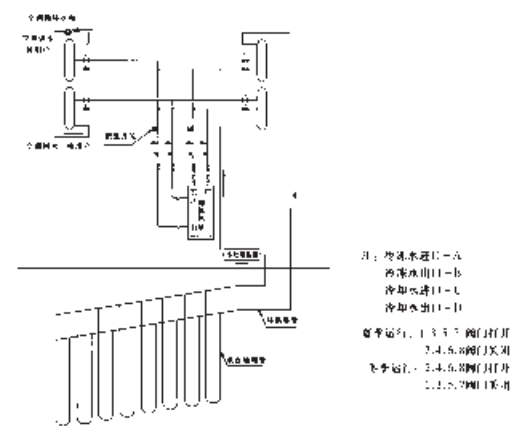
## 五、安装示意图



水冷涡旋式冷水机组安装示意图



水冷涡旋式冷(热)水机组安装示意图  
——地下水式



水冷涡旋式冷(热)水机组安装示意图  
——地下环路式

## 六、空调负荷估算表

分类	序号	类别	夏季耗冷		冬季耗热	
			W/m <sup>2</sup>	W/m <sup>2</sup>	W/m <sup>2</sup>	W/m <sup>2</sup>
按建筑面积计算的 综合指标	1	一般旅馆	115-140	100-120	93-115	80-100
	2	三星以下旅馆	140-175	120-150	115-140	100-120
	3	办公大楼	115-140	100-120	93-115	80-100
	4	综合大楼	128-162	110-140	110-128	95-110
	5	商厦	200-350	172-300	160-260	138-224
	6	一般商店	150-175	130-150	120-140	105-130
	7	医院	115-140	100-120	115-140	100-120
	8	体育场馆	180-470	155-405	120-180	103-155
	9	计算机房	175-290	150-250	110-128	95-110
	10	综合电影院	290-384	250-330	120-180	103-155
	11	空港	150-210	130-180	140-180	120-155
分类指标	1	标准客房	140-175	120-150	115-140	100-120
	2	一般办公室	116-175	100-150	105-128	90-110
	3	一般会议室	174-290	150-250	115-140	100-120
	4	中餐厅	300-400	258-344	140-170	120-150
	5	西餐厅、酒吧	230-350	200-300	140-170	120-150
	6	发廊、美容厅	230-350	200-300	140-170	120-150
	7	底层商场	279-214	240-270	223-251	192-216
	8	二层以上市场	186-233	160-200	149-186	128-160
	9	大型营业厅	200-290	170-250	149-186	128-160
	10	大堂	150-200	129-172	150-200	175-215
	11	走廊	70	60	70	60
	12	医院一般病房	140-175	120-150	115-140	100-120
	13	手术室	230-350	200-300	140-200	120-172

注：以上数值为估算值，应对空调房间逐次计算更为准确。  
 a) 以上各值已含新风（系统或渗透）耗冷（热）量。  
 b) 选用制冷机组时，应注意该建筑物空调的同时使用系数，该系数 < 1。

# Marketing Network 营销网络

● 哈尔滨

安徽分公司  
电话：0551-62860043  
合肥市蜀山区潜山路与佛子岭路交叉口绿地·蓝海国际大厦B座510室

北京分公司  
电话：010-63331330  
北京市丰台区马家堡西路15号时代风帆大厦1区2103室

廊坊二级服务处  
电话：0316-2609984  
河北省廊坊市安次区银河南路K2狮子城N1座1单元2505室

福建分公司  
电话：0591-87803781  
传真：0591-87803781  
福建省福州市鼓楼区北二环中路18号恒力博纳广场1#楼15层08室

广西分公司  
电话：0771-5345919  
传真：0771-5345919  
南宁市青秀区民族大道166号阳光100上东国际T3栋1701室/1702室

贵州分公司  
电话：0851-84135728  
传真：0851-84135728  
贵阳市观山湖区合肥路恒大中央广场二期E3栋1101室

甘肃分公司  
电话：0931-4524247  
兰州市城关区天水北路828号良志兰州之窗A座22层2201室

新疆二级服务处  
电话：0991-4327370  
新疆乌鲁木齐市新市区鲤鱼山南路山水华庭20号楼1单元701室

湖北分公司  
电话：027-88613519  
湖北省武汉市武昌区徐东大街3号君临天下A栋904室

湖南二级服务处  
电话：027-88613519  
湖南省长沙市天心区芙蓉中路二段芙蓉同发大厦14A

河南分公司  
电话：0371-60178178  
河南省郑州市管城区航海路未来路交叉口启航大厦E座11楼西户

黑龙江公司  
电话：0451-51523896  
哈尔滨市南岗区哈西大街与复旦路交口爱达壹号14号楼6号商服

江苏分公司  
电话：025-86517817  
江苏省南京市江宁区董村路39号天琪科技大厦1栋801室

徐州二级服务处  
电话：0516-83865818  
传真：0516-83865818  
徐州市云龙区庆丰路绿地城市广场7期LOft1-707室

济南分公司  
电话：0531-88031918/69954337  
济南市高新区工业南路与奥体中路交汇处山钢新天地8号楼1710室

吉林分公司  
电话：0431-81853229  
长春市南关区长春大街1599号永长小区1栋302室

辽宁分公司  
电话：024-23243908/23221618  
沈阳市浑南新区天赐街5-1号国贸中心A座1203室

锦州二级服务处  
电话：024-23221618  
锦州市太和区永和里4-67

大连二级服务处  
电话：024-23221618  
大连市甘井子区泉水街道泉水D2区34号楼1单元803室

内蒙古分公司  
电话：0471-6504381/6504382  
呼和浩特市新城区兴安北路财富公馆55号1901室/2001室

宁夏分公司  
电话：0951-6839809  
传真：0951-6839809  
银川市金凤区沁逸苑西区伊源大厦20层2011室/2012室

青海分公司  
电话：0971-8266658  
青海省西宁市城中区南小街68号奥运世纪花园2单元2205室

青岛分公司  
电话：0532-85849938  
青岛市市北区徐州路176号中锦大厦1805室

石家庄分公司  
电话：0311-85860292/85860293  
河北省石家庄市新华区维明大街与宁安路交叉口商务办公楼6层

保定二级服务处  
电话：0311-85860292  
河北省保定市莲池区五四东路金顶宝座A座3103

山西分公司  
电话：0351-2712522  
山西省太原市亲贤街北街215号怡和国际广场912室

陕西分公司  
电话：029-88629529  
陕西省西安市莲湖区大庆路蔚蓝国际A座910室

四川分公司  
电话：028-86285041/86285141  
传真：028-87619566  
四川省成都市金牛区金府路799号金府国际1栋2707

重庆二级服务处  
电话：023-67861693  
传真：023-67861693  
重庆市江北区北城天街15号富力海洋广场6栋401室

天津分公司  
电话：022-28055173/28055172  
天津市河西区洞庭路与东江道交口香年广场B座907室

唐山分公司  
电话：0315-2229927  
传真：0315-2229927  
河北省唐山市路北区鹭港小区204楼2单元901室

秦皇岛二级服务处  
电话：0315-2229927  
秦皇岛市海港区长江西道富庄园16栋2单元101室

潍坊分公司  
电话：0536-8653160/8291160  
潍坊市奎文区东风东街与金马路交叉口天马大厦11楼1104室

● 海口